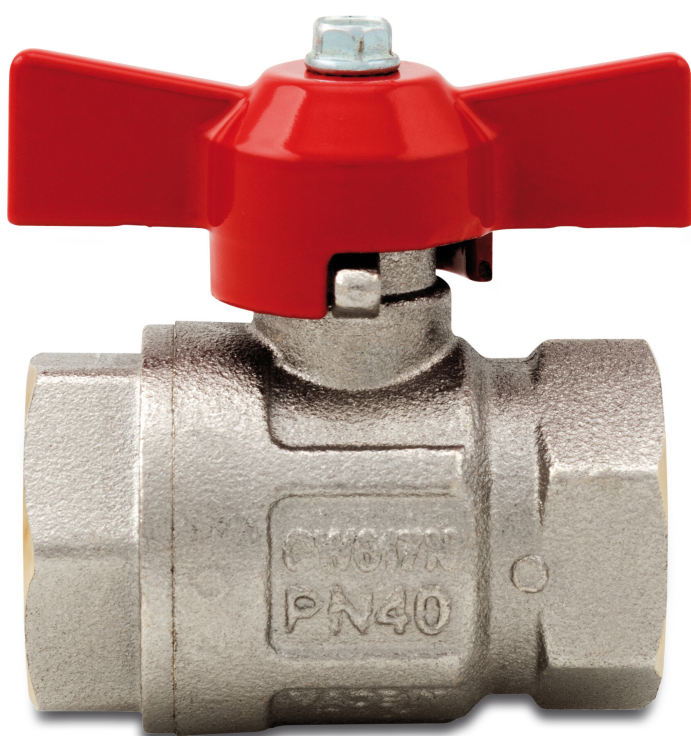


Itap Kulventil mässing förnicklad 3/8" invändig gänga 50bar type 092 (0402372)



TEKNISKA SPECIFIKATIONER

Typ	092
Material	mässing
Ytbehandling	förnicklad
Funktion	butterfly handtag
Handtagsfärg	röd
Handtagsmaterial	aluminium
Hus konstruktion	2-delt
Kulmaterial	hård krompläterat mässing
Materialhus	mässing
Packningsmaterial	PFTE
Anslutning	invändig gänga
Max temperatur	150 °C
Minste mellantemperatur (kontinuerlig)	-20 °C
Flow	full
Storlek	3/8"
Tryck	50 bar

DIMENSIONER

Ct-1 37 mm

F-1 10 mm

F-2 10 mm

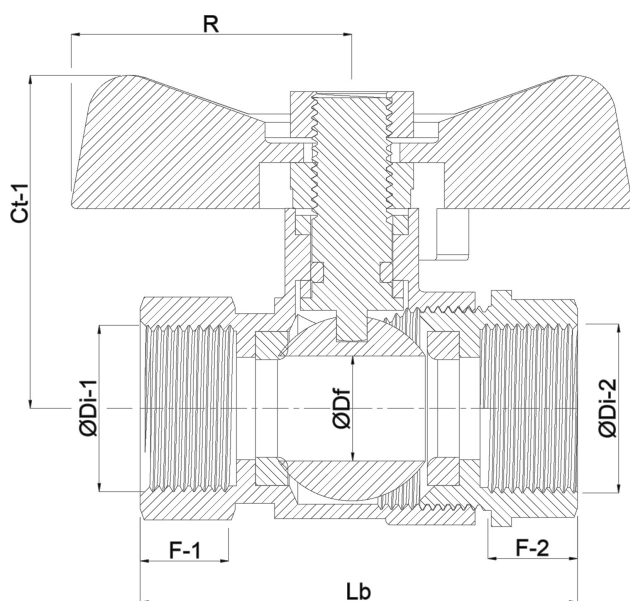
Lb 44,4 mm

R 23.5 mm

ØDf 10 mm

ØDi-1 3/8 "

ØDi-2 3/8 "



Genererad den: 23/05/2026

Bevo Nordic A/S
Pakhusgården 54
5000 Odense C
Danmark
+45 66 19 25 45
info@bevo.dk
<http://www.bevo.com>