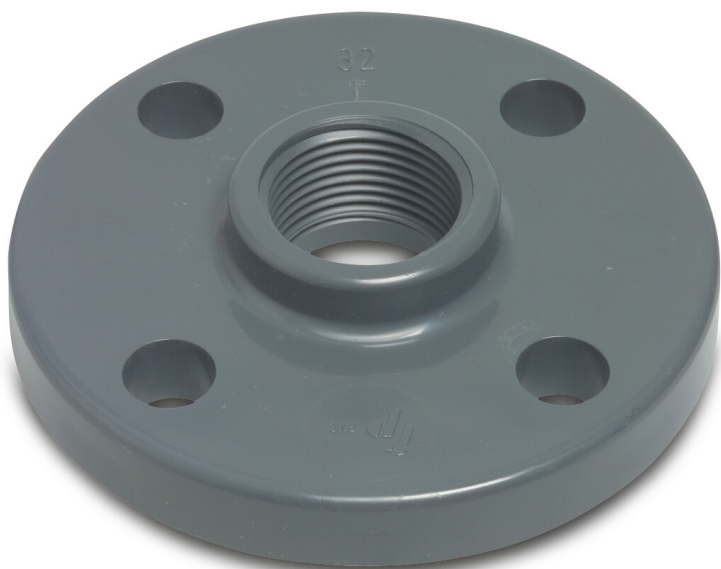


Profec Fläns PVC-U DN15 x 1/2"
DIN fläns x invändig gänga
16bar DN15 grå PN10/16
(0111160)

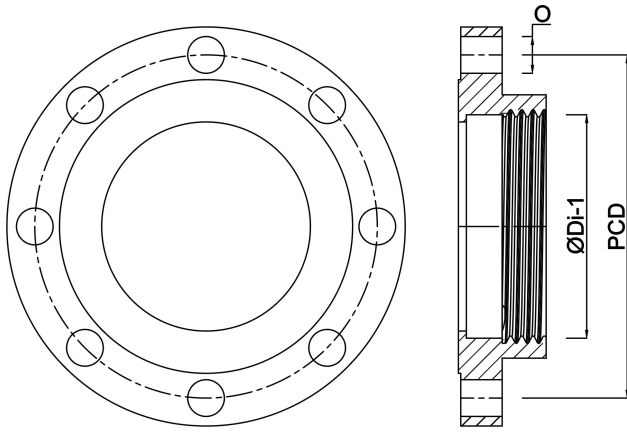


TEKNISKA SPECIFIKATIONER

Färg	grå
Material	PVC-U
Anslutning	DIN fläns x invändig gänga
Fläns	PN10/16
Tryck	16 bar
Storlek	DN15 x 1/2"
DN	15
Yttre Ø	95 mm
Vikt	0.077 kg
Tjocklek	11 mm
Bulthål	14 mm
Hål	4

DIMENSIONER

O	14 mm
PCD	65 mm
ØDi-1	1/2 "



Genererad den: 23/05/2026

Bevo Nordic A/S
Pakhusgården 54
5000 Odense C
Danmark
+45 66 19 25 45
info@bevo.dk
<http://www.bevo.com>