

**Profec Nr. 3 Böj 90° rostfritt
stål 316 1 1/2" utvändig gänga
10bar (0080767)**



TEKNISKA SPECIFIKATIONER

Material rostfritt stål 316

Anslutning utvändig gänga

Fitting nr. Nr. 3

Tryck 10 bar

Storlek 1 1/2"

DIMENSIONER

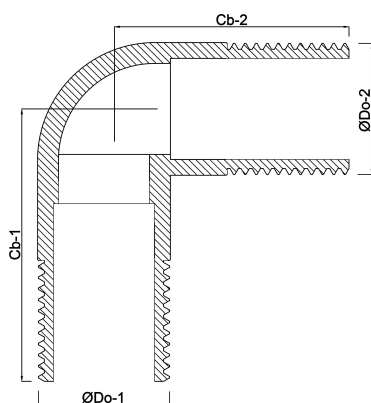
ØDo-1 1 1/2 "

ØDo-2 1 1/2 "

Cb-1 160 mm

Cb-2 160 mm

β 90 °



Genererad den: 01/10/2025

Bevo Nordic A/S
Pakhusgården 54
5000 Odense C
Danmark
+45 66 19 25 45
info@bevo.dk
<http://www.bevo.com>