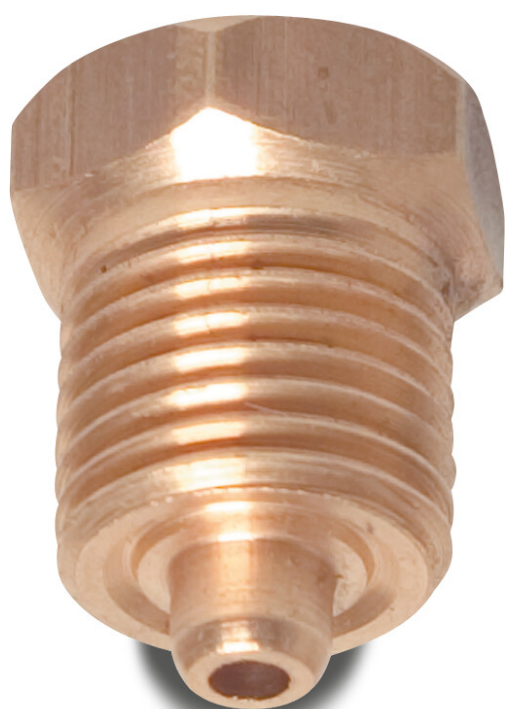


**Profec Nr. 960 Reducerande
buske mässing 1/2" x 1/4"
utvändig gänga x invändig
gänga 40bar (0708933)**

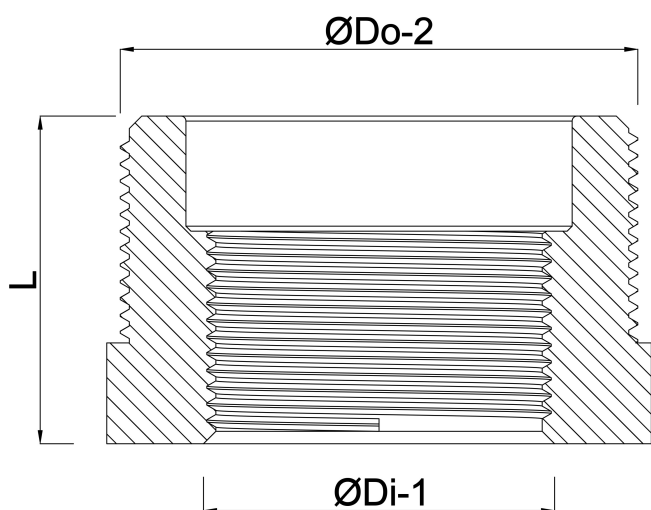


TEKNISKA SPECIFIKATIONER

Material	mässing
Anslutning	utvändig gänga x invändig gänga
Fitting nr.	Nr. 960
Tryck	40 bar
Storlek	1/2" x 1/4"

DIMENSIONER

L	28 mm
ØDi-1	1/4 "
ØDo-2	1/2 "



Genererad den: 13/03/2026

Bevo Nordic A/S
Pakhusgården 54
5000 Odense C
Danmark
+45 66 19 25 45
info@bevo.dk
<http://www.bevo.com>