

**DAB High Flow centrifugal pool
pump glasfiberförstärkt PP
DN100 fläns 8.8A 400VAC svart
type Europro 550T (7043311)**



TEKNISKA SPECIFIKATIONER

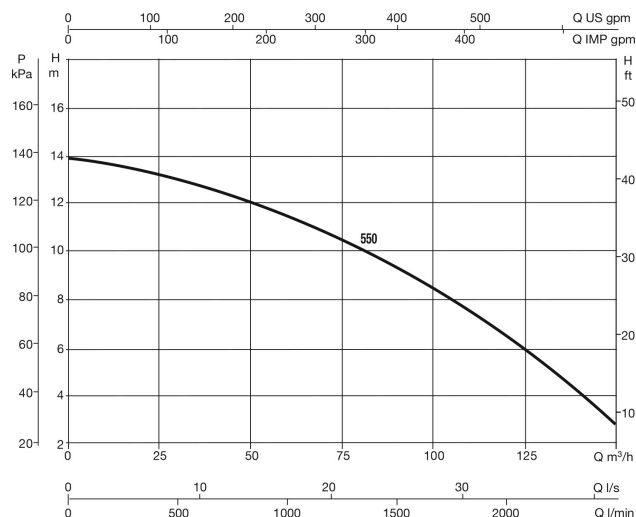
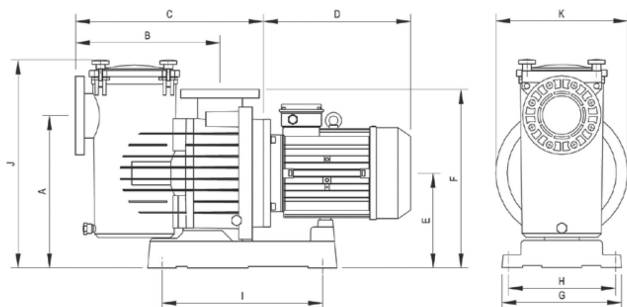
Färg	svart
Axel	rostfritt stål 316
Pump body	glasfiberförstärkt PP
Material impeller 1	noryl
Material (cover)	glasfiberförstärkt PP
Packningsmaterial	rostfritt stål 316
Anslutning	fläns
Volt	400VAC
Max temperatur	40 °C
Frekvens	50 Hz
Max omgivningstemperatur	40 °C
IP värde	IP55
Motor RPM	1450
Typ	Europro 550T
Kapacitet	140 m ³ /h
Uteffekt	5,33 Hk
MWC	14 m

Storlek DN100

Vikt 53.5 kg

Effekt 4 kW

Ampere 8.8 A



PRODUKTINFORMATION

Högpresterande självansugande centrifugalelektropump med inbyggt förfilter med hög kapacitet. Motorn är helt isolerad från vattnet. Extremt tyst och mycket tillförlitlig, utvecklad för vattencirkulation och filtrering i stora filtreringssystem för simbassänger. Tack vare den mekaniska tätningen i AISI 316 är den även lämplig för specifika tillämpningar för cirkulation av havsvatten.

Genererad den: 27/05/2026

Bevo Nordic A/S
Pakhusgården 54
5000 Odense C
Danmark

+45 66 19 25 45
info@bevo.dk
<http://www.bevo.com>