

**Profec Kulventil plastisk
gjutjärn GGG40 lackerad
DN150 DIN fläns 16bar blå
PN10/16 (0401606)**



TEKNISKA SPECIFIKATIONER

Färg	blå
Material	plastisk gjutjärn GGG40
Ytbehandling	lackerad
Funktion	handtag
Handtagsfärg	röd
Handtagsmaterial	stål
Hus konstruktion	2-delt
Kulmaterial	mässing
Spindelmaterial	mässing
Materialhus	plastisk gjutjärn GGG40
Packningsmaterial	NBR
Anslutning	DIN fläns
Temperatur intervall	-10°C - 100°C
Tryck	16 bar
Storlek	DN150
Fläns	PN10/16
PCD	240 mm

Bulthål 22 mm

Hål 8

DIMENSIONER

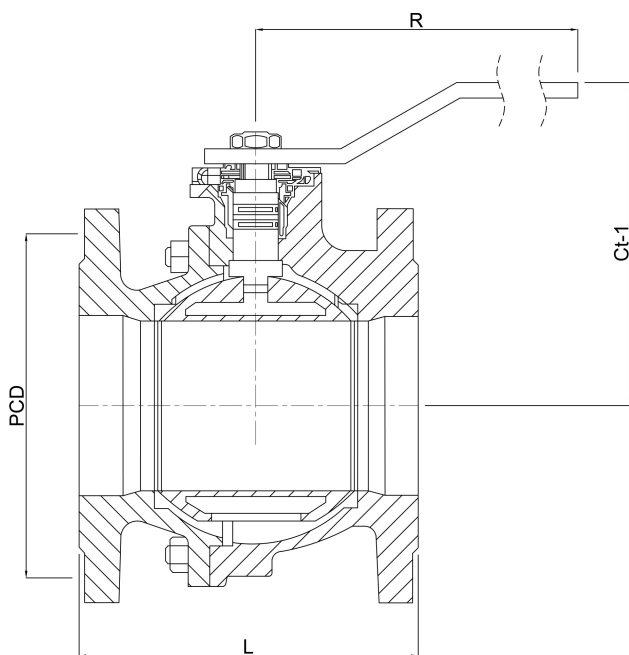
Ct-1 243 mm

Handtagshöjd 204

L 210 mm

PCD 240 mm

R 560 mm



Genererad den: 28/05/2026

Bevo Nordic A/S
Pakhusgården 54
5000 Odense C
Danmark
+45 66 19 25 45
info@bevo.dk
<http://www.bevo.com>