

**Profec Svängstyrventil med
lyftanordning segjärn (GGG40)
epoxy beläggning DN50 DIN
fläns 16bar DN50 blå PN10/16
(0402634)**



TEKNISKA SPECIFIKATIONER

Färg blå

Material segjärn (GGG40)

Ytbehandling epoxy beläggning

Material (cover) duktilt järn

Materialhus segjärn (GGG40)

Packningsmaterial NBR

Anslutning DIN fläns

Packning

Temperatur intervall 0°C - 80°C

Tryck 16 bar

Kapacitet 41 m³/h

Storlek DN50

Längd 200 mm

DN 50

Fläns PN10/16

Yttre Ø 165 mm

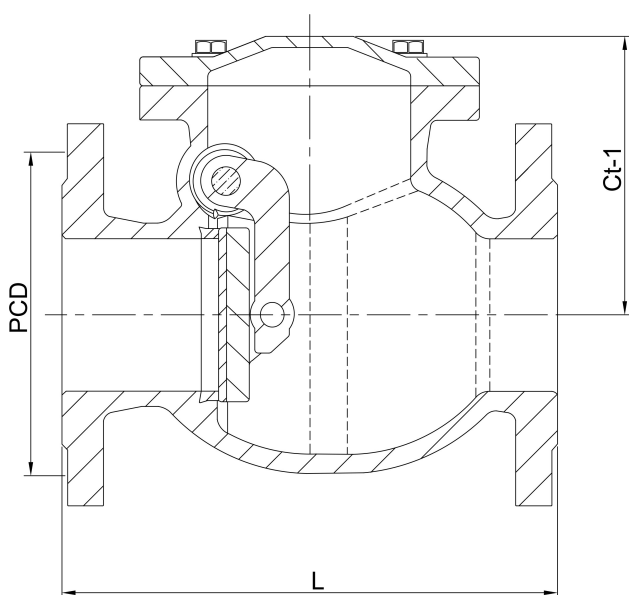
PCD 125 mm

DIMENSIONER

Ct-1 82.5 mm

L 200 mm

PCD 125 mm



Genererad den: 23/05/2026

Bevo Nordic A/S
Pakhusgården 54
5000 Odense C
Danmark
+45 66 19 25 45
info@bevo.dk
<http://www.bevo.com>