

Y-koppling nylon 5 mm
slangkoppling 10bar vit
(0440300)



TEKNISKA SPECIFIKATIONER

Färg vit

Material nylon

Anslutning slangkoppling

Max temperatur 80 °C

Tryck 10 bar

Max temp. 80 °C

Storlek 5 mm

DIMENSIONER

Cb-1 31.5 mm

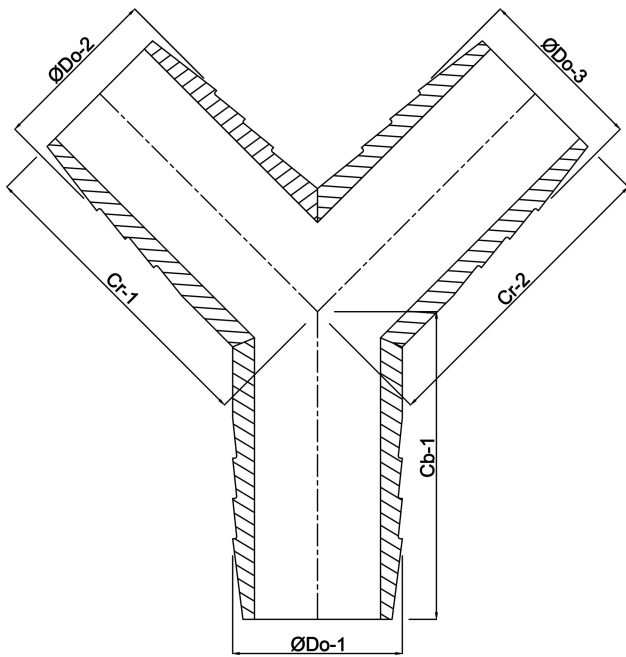
Cr-1 31.5 mm

Cr-2 31.5 mm

ØDo-1 5 mm

ØDo-2 5 mm

ØDo-3 5 mm



Genererad den: 23/05/2026

Bevo Nordic A/S
Pakhusgården 54
5000 Odense C
Danmark
+45 66 19 25 45
info@bevo.dk
<http://www.bevo.com>