

VDL Kulventil PVC-U 110 mm limsocket 10bar grå type DIL viton (7018384)



VDL Van de Lande

TEKNISKA SPECIFIKATIONER

Färg grå

Typ DIL viton

Material PVC-U

Funktion handtag

Handtagsfärg grön

Handtagsmaterial PVC-U

Hus konstruktion 3-delt

Packningsmaterial viton

Anslutning limsocket

Temperatur intervall 0°C - 60°C

Storlek 110 mm

Tryck 10 bar

DIMENSIONER

Ct-1 161 mm

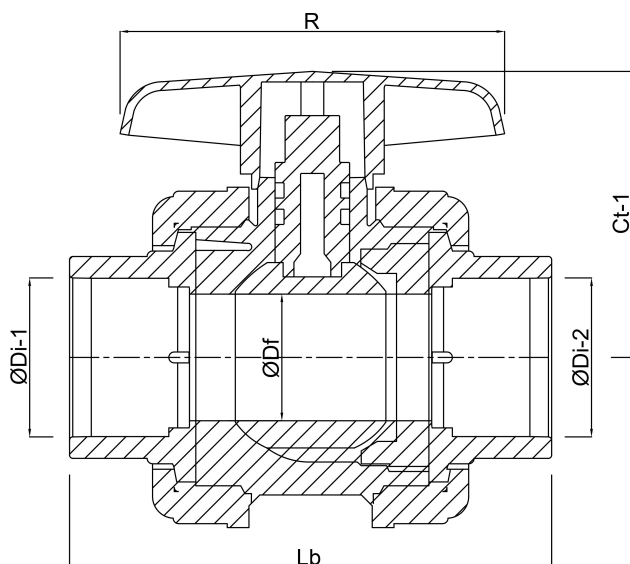
Lb 306 mm

R 175 mm

ØDf 90 mm

ØDi-1 110 mm

ØDi-2 110 mm



Genererad den: 28/05/2026

Bevo Nordic A/S
Pakhusgården 54
5000 Odense C
Danmark
+45 66 19 25 45
info@bevo.dk
<http://www.bevo.com>