

**Profec Svängstyrventil med
lyftanordning segjärn (GGG40)
epoxy beläggning DN250 DIN
fläns 16bar DN250 blå PN10
(0402641)**



TEKNISKA SPECIFIKATIONER

Färg blå

Material segjärn (GGG40)

Ytbehandling epoxy beläggning

Material (cover) duktilt järn

Materialhus segjärn (GGG40)

Packningsmaterial NBR

Anslutning DIN fläns

Packning

Temperatur intervall 0°C - 80°C

Tryck 16 bar

Kapacitet 1077 m³/h

Storlek DN250

Längd 600 mm

DN 250

Fläns PN10

Yttre Ø 405 mm

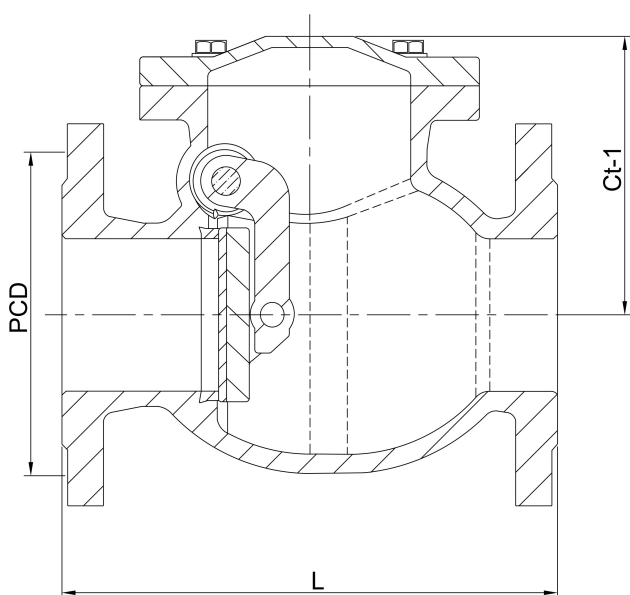
PCD 350 mm

DIMENSIONER

Ct-1 300 mm

L 600 mm

PCD 350 mm



Genererad den: 23/05/2026

Bevo Nordic A/S
Pakhusgården 54
5000 Odense C
Danmark
+45 66 19 25 45
info@bevo.dk
<http://www.bevo.com>