

Profec Kulventil PVC-U 110 mm limsocket 16bar DN80 grå type Safe 600 (0112109)



TEKNISKA SPECIFIKATIONER

Färg grå

Typ Safe 600

Material PVC-U

Funktion handtag

Handtagsfärg röd

Handtagsmaterial PVC-U

Hus konstruktion 3-delt

Kulmaterial PVC-U

Spindelmaterial PVC-U

Materialhus PVC-U

Packningsmaterial hytrel/EPDM

Anslutning limsockel

Max temperatur 60 °C

Minste mellantemperatur 0 °C
(kontinuerlig)

Tryck 16 bar

Storlek 110 mm

DN

80

DIMENSIONER

Ct-1

148 mm

Lb

265 mm

R

123 mm

ØDf

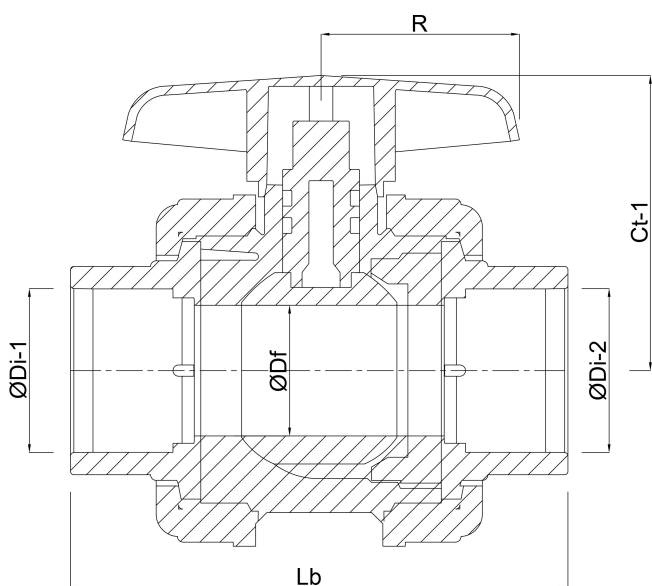
80 mm

ØDi-1

110 mm

ØDi-2

110 mm



PRODUKTINFORMATION

Med låskula.

Genererad den: 17/04/2026

Bevo Nordic A/S
Pakhusgården 54
5000 Odense C
Danmark
+45 66 19 25 45
info@bevo.dk
<http://www.bevo.com>