

# Hydro-S Kulventil mässing förläddad 2 1/2" invändig gänga 25bar (0470007)



  
hydro-s

# TEKNISKA SPECIFIKATIONER

|   |                           |
|---|---------------------------|
| Material                                  | mässing                   |
| Ytbehandling                              | förnicklad                |
| Funktion                                  | handtag                   |
| Handtagsfärg                              | blå                       |
| Handtagsmaterial                          | stål                      |
| Hus konstruktion                          | 2-delt                    |
| Kulmaterial                               | hård krompläterat mässing |
| Axel                                      | mässing                   |
| Spindelmaterial                           | mässing                   |
| Materialhus                               | mässing                   |
| Packningsmaterial                         | PFTE                      |
| Anslutning                                | invändig gänga            |
| Max temperatur                            | 180 °C                    |
| Minste mellantemperatur<br>(kontinuerlig) | -20 °C                    |
| Tryck                                     | 25 bar                    |
| Storlek                                   | 2 1/2"                    |

Vikt 237 kg

## DIMENSIONER

Ct-1 120 mm

F-1 23.3 mm

F-2 23.3 mm

Handtagshöjd 115

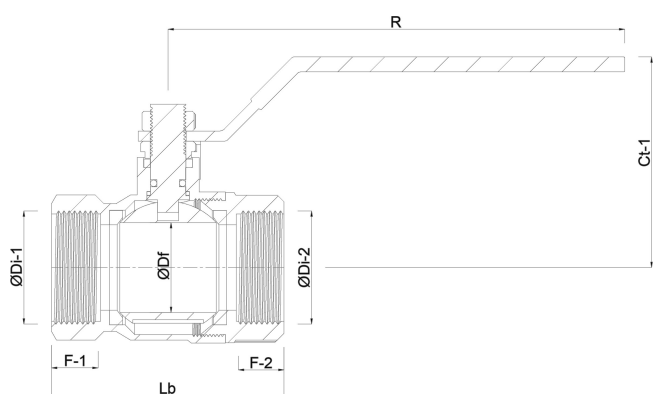
Lb 123 mm

R 200 mm

ØDf 58 mm

ØDi-1 2 1/2 "

ØDi-2 2 1/2 "



# PRODUKTINFORMATION

Hydro-S kulventil är en kostnadseffektiv ventil som finns med PTFE.skaft/kultätningar. Används främst inom jordbruks och VVS Denna kulventil med reducerat flöde är tillverkad av mässing, känd som en miljövänlig lösning eftersom återvinningsprocessen för mässing är mindre energikrävande jämfört med aluminium och stål. Det finns i en mängd olika storlekar och med ett arbetstryck på 25 bar. Hydro-s är det professionella valet för en kostnadseffektiv lösning.

**Genererad den: 11/03/2026**

Bevo Nordic A/S  
Pakhusgården 54  
5000 Odense C  
Danmark  
+45 66 19 25 45  
[info@bevo.dk](mailto:info@bevo.dk)  
<http://www.bevo.com>