

**Profec Svängstyrventil med  
lyftanordning segjärn (GGG40)  
epoxy beläggning DN200 DIN  
fläns 16bar DN200 blå PN10  
(0402640)**



# TEKNISKA SPECIFIKATIONER

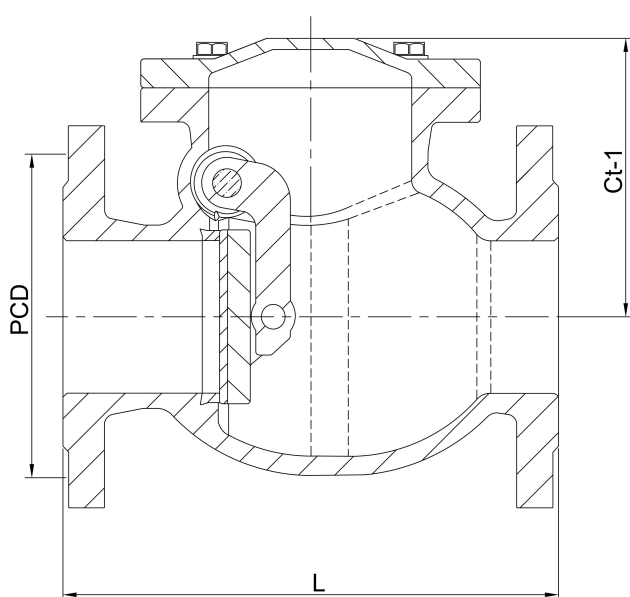
Färg	blå
Material	segjärn (GGG40)
Ytbehandling	epoxy beläggning
Material (cover)	duktilt järn
Materialhus	segjärn (GGG40)
Packningsmaterial	NBR
Anslutning	DIN fläns
Packning	
Temperatur intervall	0°C - 80°C
Tryck	16 bar
Kapacitet	685 m <sup>3</sup> /h
Storlek	DN200
Längd	500 mm
DN	200
Fläns	PN10
Yttre Ø	340 mm
PCD	295 mm

# DIMENSIONER

Ct-1 170 mm

L 500 mm

PCD 295 mm



**Genererad den: 23/05/2026**

Bevo Nordic A/S  
Pakhusgården 54  
5000 Odense C  
Danmark  
+45 66 19 25 45  
[info@bevo.dk](mailto:info@bevo.dk)  
<http://www.bevo.com>