

**Gängad fläns rostfritt stål 316
DN20 x DN20 x 3/4" DIN fläns x
invändig gänga 40bar DN20
PN40 (0080664)**



TEKNISKA SPECIFIKATIONER

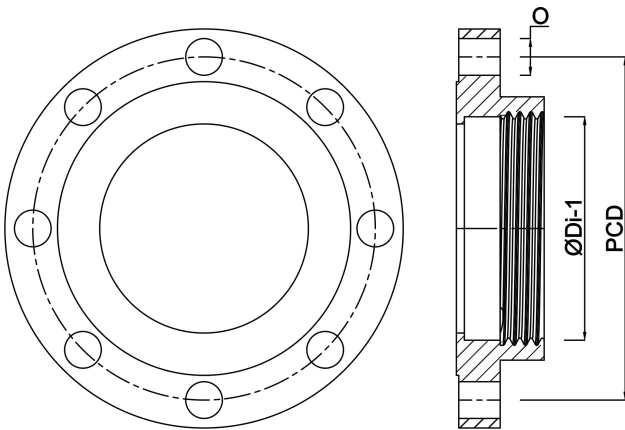
Material	rostfritt stål 316
Anslutning	DIN fläns x invändig gänga
DIN Standard	DIN 2566
Storlek	DN20 x DN20 x 3/4"
DN	20
Fläns	PN40
Diameter	26,9 mm
Yttre Ø	105 mm
Vikt	1 kg
Tjocklek	18 mm
Tryck	40 bar
Bulthål	14 mm
Hål	4

DIMENSIONER

O	14 mm
PCD	75 mm

ØDi-1

1/2 "



Genererad den: 22/05/2026

Bevo Nordic A/S
Pakhusgården 54
5000 Odense C
Danmark
+45 66 19 25 45
info@bevo.dk
<http://www.bevo.com>