

**Svetsböj 90° stål 219,1 mm x
219,1 mm x 6,3 mm svetsning
(1180160)**



TEKNISKA SPECIFIKATIONER

Material stål

Anslutning svetsning

DIN Standard DIN 2605

Norm 3S

Storlek 219,1 mm

Vägg tjocklek 6,3 mm

DIMENSIONER

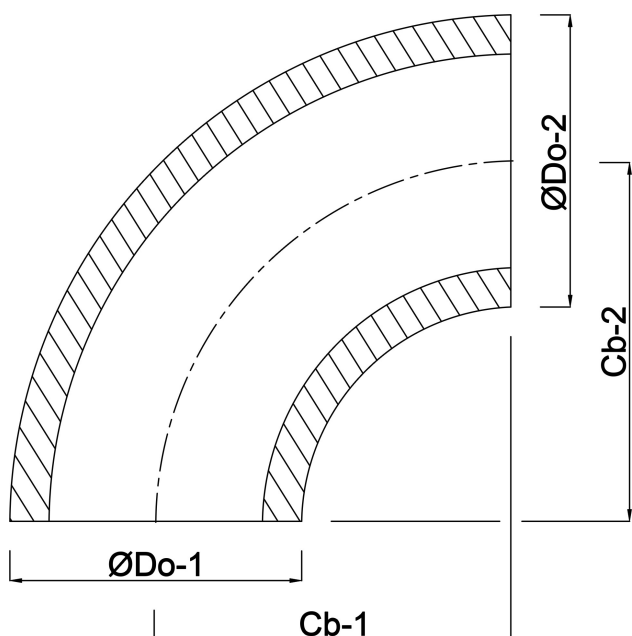
Cb-1 305 mm

Cb-2 305 mm

ØDo-1 219.1 mm

ØDo-2 219.1 mm

β 90 °



Genererad den: 24/05/2026

Bevo Nordic A/S
Pakhusgården 54
5000 Odense C
Danmark
+45 66 19 25 45
info@bevo.dk
<http://www.bevo.com>