

**Profec Blindfläns PVC-U DN110
x 125 mm DIN fläns 16bar
DN110 grå PN10/16 (0111028)**



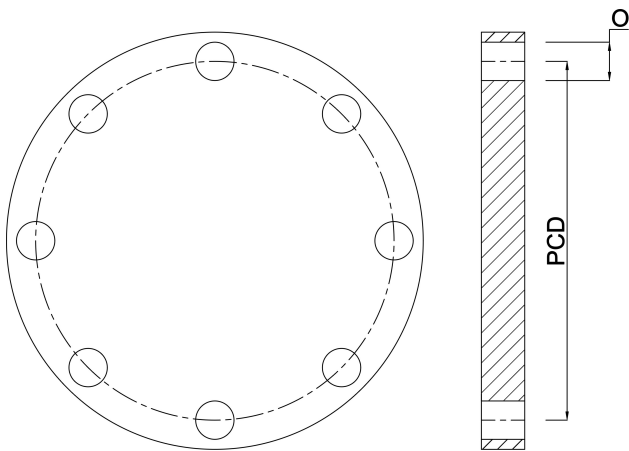
TEKNISKA SPECIFIKATIONER

Färg	grå
Material	PVC-U
Anslutning	DIN fläns
Storlek	DN110 x 125 mm
Bult	
Förpackning	5 st
DN	110
Fläns	PN10/16
Yttre Ø	230 mm
Vikt	0.708 kg
Bultlängd	80 mm
Tjocklek	24 mm
Tryck	16 bar
Bulthål	18 mm
Hål	8

DIMENSIONER

O 18 mm

PCD 190 mm



PRODUKTINFORMATION

För PCD, bulthålstorlek och nummer, se Tekniska specifikationer "Hur man känner igen en fläns" på baksidan av katalogen (PCD är lika med K)

Genererad den: 23/05/2026

Bevo Nordic A/S
Pakhusgården 54
5000 Odense C
Danmark
+45 66 19 25 45
info@bevo.dk
<http://www.bevo.com>