

**VIR Kulventil mässing
förokromad 1/2" invändig
gänga 40bar WRAS/VA type
340R (0400952)**



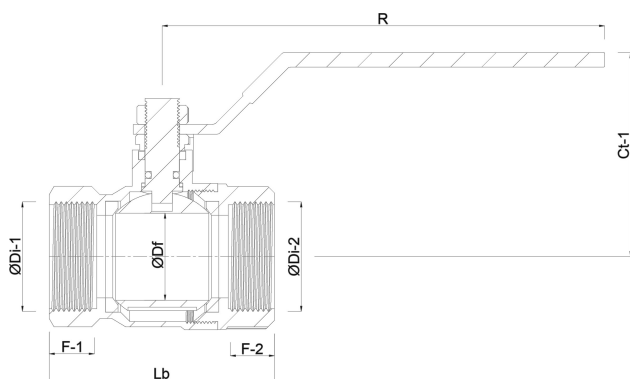
TEKNISKA SPECIFIKATIONER

Typ	340R
Material	mässing
Ytbehandling	förkromad
Godkännande	WRAS/VA
Funktion	handtag
Handtagsfärg	röd
Handtagsmaterial	dacromet stål
Hus konstruktion	2-delt
Kulmaterial	hård krompläterat mässing
Materialhus	mässing
Packningsmaterial	PFTE
Anslutning	invändig gänga
Flow	full
Temperatur intervall	0°C - 150°C
Storlek	1/2"
Tryck	40 bar

DIMENSIONER

Handtagshöjd 53

ØDf 15 mm



Genererad den: 23/05/2026

Bevo Nordic A/S
Pakhusgården 54
5000 Odense C
Danmark
+45 66 19 25 45
info@bevo.dk
<http://www.bevo.com>