

**Kulventil PVC-U 32 mm  
limsocket 10bar DN25 grå type  
2000 Teflon (0111908)**



# TEKNISKA SPECIFIKATIONER

Färg	grå
Typ	2000 Teflon
Material	PVC-U
Funktion	handtag
Handtagsfärg	röd
Handtagsmaterial	PVC-U
Hus konstruktion	3-delt
Materialhus	PVC-U
Packningsmaterial	PTFE/EPDM
Anslutning	limsocket
Temperatur intervall	0°C - 60°C
Tryck	10 bar
Storlek	32 mm
Längd	124 mm
DN	25

## DIMENSIONER

Ct-1 72.5 mm

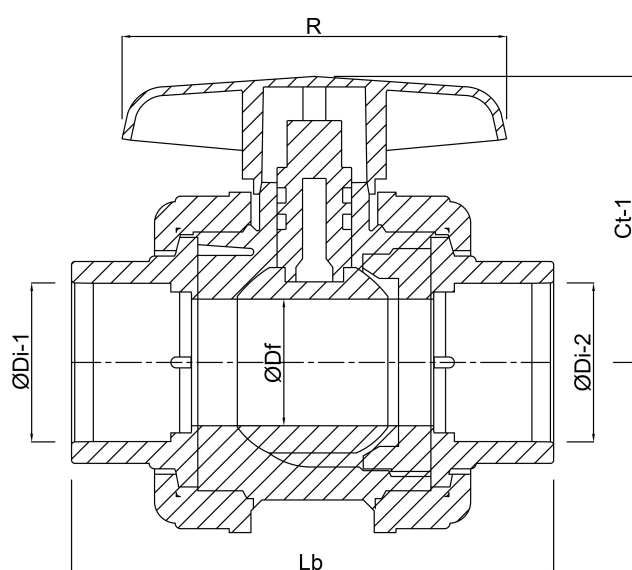
Lb 124 mm

R 99 mm

ØDf 25 mm

ØDi-1 32 mm

ØDi-2 32 mm



**Genererad den: 23/05/2026**

Bevo Nordic A/S  
Pakhusgården 54  
5000 Odense C  
Danmark  
+45 66 19 25 45  
[info@bevo.dk](mailto:info@bevo.dk)  
<http://www.bevo.com>