

Profec Flänsring PVC-U 40 mm 16bar DN32 grå PN10/16 (0110921)



TEKNISKA SPECIFIKATIONER

Färg grå

Material PVC-U

Lämplig för 0110901

Lämplig för 0169838

Storlek 40 mm

Bult

Förpackning 60 st

DN 32

Inner Ø 51 mm

Fläns PN10/16

Yttre Ø 143 mm

Vikt 0.19 kg

Tjocklek 15 mm

Tryck 16 bar

Bulthål 14 mm

Hål 4

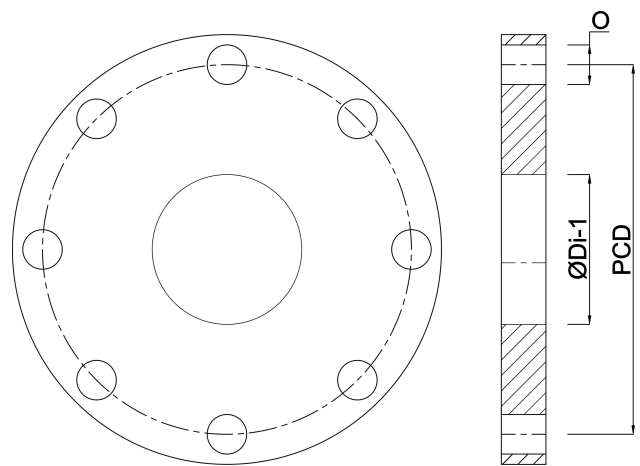
DIMENSIONER

Db 143 mm

O 14 mm

PCD 100 mm

ØDi-1 51 mm



Genererad den: 23/05/2026

Bevo Nordic A/S
Pakhusgården 54
5000 Odense C
Danmark
+45 66 19 25 45
info@bevo.dk
<http://www.bevo.com>