

**Profec Gängad fläns stål
zinkpläterad DN125 x 5" DIN
fläns x invändig gänga DN125
PN10/16 (1080219)**



TEKNISKA SPECIFIKATIONER

Material	stål
Ytbehandling	zinkpläterad
Anslutning	DIN fläns x invändig gänga
DIN Standard	DIN 2566
Fläns	PN10/16
Storlek	DN125 x 5"
Bult	
DN	125
Diameter	139,7 mm
Yttre Ø	250 mm
Vikt	6.13 kg
Tjocklek	22 mm
Bulthål	18 mm
Hål	8

DIMENSIONER

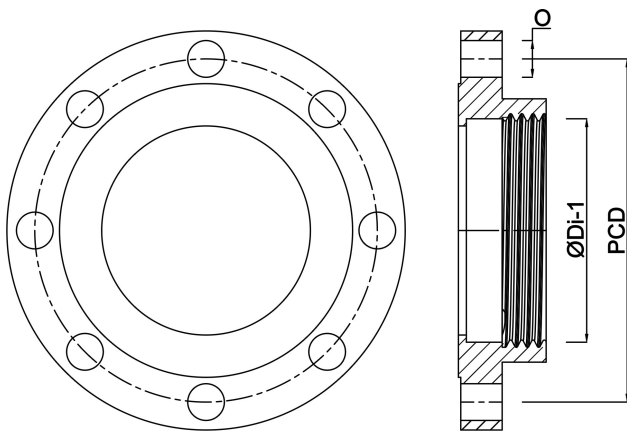
O	18 mm
---	-------

PCD

210 mm

ØDi-1

5 "



Genererad den: 24/05/2026

Bevo Nordic A/S
Pakhusgården 54
5000 Odense C
Danmark
+45 66 19 25 45
info@bevo.dk
<http://www.bevo.com>