

**Profec Kulventil PP 25 mm x
3/4" spänn x invändig gänga
10bar svart type Safe 501
(0707361)**



TEKNISKA SPECIFIKATIONER

Färg svart

Typ Safe 501

Material PP

Funktion handtag

Handtagsfärg röd

Handtagsmaterial PVC-U

Hus konstruktion 2-delt

Materialhus PP

Packningsmaterial hytrel/EPDM

Anslutning spänn x invändig gänga

Tryck 10 bar

Storlek 25 mm x 3/4"

DIMENSIONER

Ct-1 70 mm

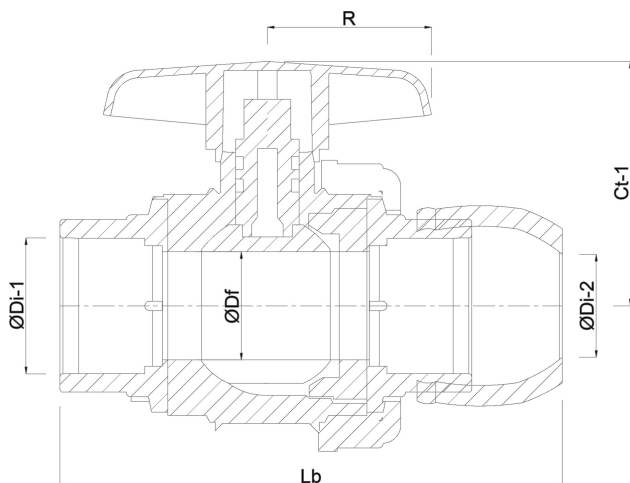
Lb 126 mm

R 53 mm

ØDf 20 mm

ØDi-2 25 mm

ØDo-1 3/4 "



PRODUKTINFORMATION

Med låskula.

Genererad den: 24/05/2026

Bevo Nordic A/S
Pakhusgården 54
5000 Odense C
Danmark
+45 66 19 25 45
info@bevo.dk
<http://www.bevo.com>