

**Profec Kulventil PP 32 mm x 1"
spänn x invändig gänga 10bar
svart type Safe 501 (0707362)**



TEKNISKA SPECIFIKATIONER

Färg	svart
Typ	Safe 501
Material	PP
Funktion	handtag
Handtagsfärg	röd
Handtagsmaterial	PVC-U
Hus konstruktion	2-delt
Materialhus	PP
Packningsmaterial	hytrel/EPDM
Anslutning	spänn x invändig gänga
Tryck	10 bar
Storlek	32 mm x 1"

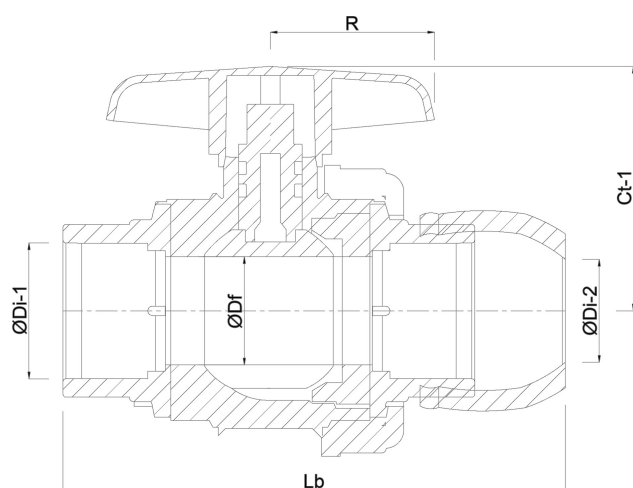
DIMENSIONER

Ct-1	70 mm
Lb	140 mm
R	53 mm

ØDf 25 mm

ØDi-2 32 mm

ØDo-1 1 "



PRODUKTINFORMATION

Med låskula.

Genererad den: 24/05/2026

Bevo Nordic A/S
Pakhusgården 54
5000 Odense C
Danmark
+45 66 19 25 45
info@bevo.dk
<http://www.bevo.com>