

**Itap Kulventil mässing
förnicklad 1/4" invändig gänga
5bar DN10 DVGW type 068
(0401150)**



TEKNISKA SPECIFIKATIONER

Typ	068
Material	mässing
Ytbehandling	förnicklad
Godkännande	DVGW
Funktion	butterfly handtag
Handtagsfärg	gul
Handtagsmaterial	aluminium
Hus konstruktion	2-delt
Kulmaterial	hård krompläterat mässing
Materialhus	mässing
Packningsmaterial	PFTE
Anslutning	invändig gänga
Max temperatur	60 °C
Minste mellantemperatur (kontinuerlig)	-10 °C
Flow	full
Tryck	5 bar

Storlek 1/4"

DN 10

DIMENSIONER

Ct-1 37.3 mm

F-1 11 mm

F-2 11 mm

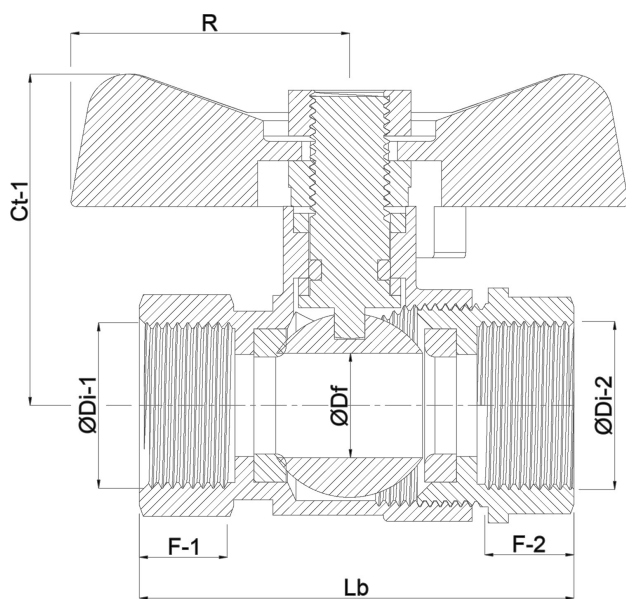
Lb 49,5 mm

R 23.5 mm

ØDf 10 mm

ØDi-1 1/4 "

ØDi-2 1/4 "



Genererad den: 11/03/2026

Bevo Nordic A/S
Pakhusgården 54
5000 Odense C
Danmark
+45 66 19 25 45
info@bevo.dk
<http://www.bevo.com>