

VDL Reduktionsmuff PVC-U
315 mm x 280 mm limsocket
10bar grå type extruderad
(7002479)



V-L Van de Lande

TEKNISKA SPECIFIKATIONER

Färg grå

Typ extruderad

Material PVC-U

Storlek 315 mm x 280 mm

Anslutning limsockel

Tryck 10 bar

DIMENSIONER

Form handformad

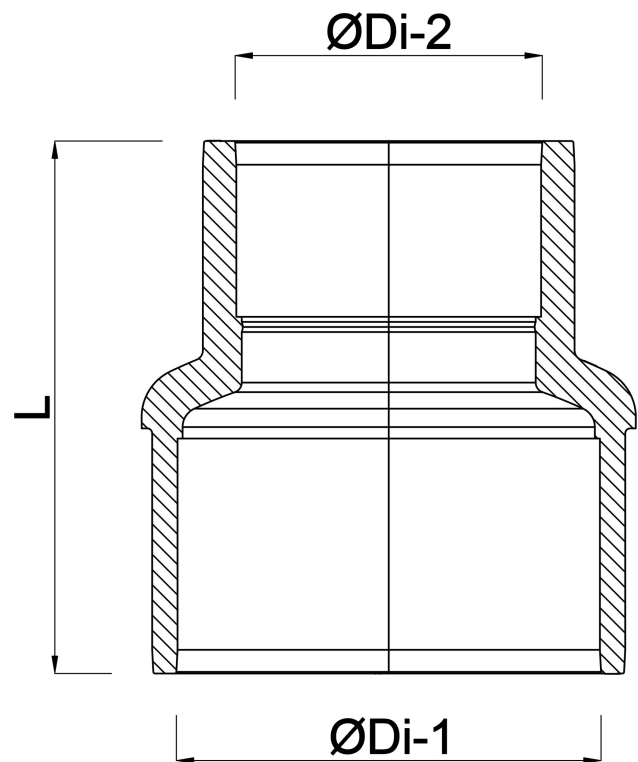
L 500 mm

P-1 172 mm

P-2 153 mm

ØDi-1 315 mm

ØDi-2 280 mm



Genererad den: 28/05/2026

Bevo Nordic A/S
Pakhusgården 54
5000 Odense C
Danmark
+45 66 19 25 45
info@bevo.dk
<http://www.bevo.com>