

**Profec 2-delad kulventil
rostfritt stål 316 1 1/2"
invändig gänga x utvändig
gänga 50bar (0091014)**



TEKNISKA SPECIFIKATIONER

Material	rostfritt stål 316
Funktion	handtag
Handtagsfärg	blå
Handtagsmaterial	rostfritt stål
Hus konstruktion	2-delt
Materialhus	rostfritt stål
Packningsmaterial	PFTE
Anslutning	invändig gänga x utvändig gänga
Tryck	50 bar
Storlek	1 1/2"

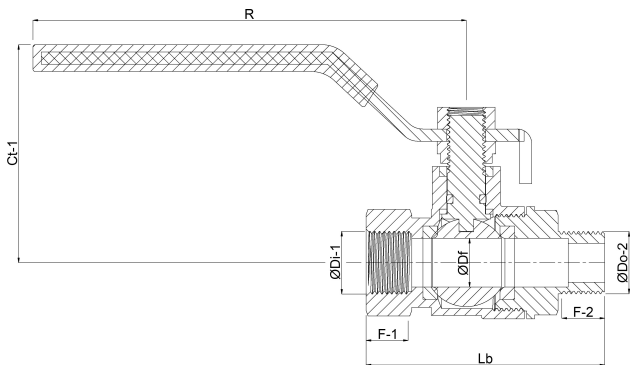
DIMENSIONER

Ct-1	82 mm
F-1	20.5 mm
F-2	20.2 mm
Lb	114 mm
R	160 mm

ØDf 40 mm

ØDi-2 1 1/2 "

ØDo-1 1 1/2 "



Genererad den: 22/05/2026

Bevo Nordic A/S
Pakhusgården 54
5000 Odense C
Danmark
+45 66 19 25 45
info@bevo.dk
<http://www.bevo.com>