

VDL Unionskoppling PVC-U 3/8" x 16 mm invändig gänga x limsockel 10bar grå type A (7002853)



V-L Van de Lande

TEKNISKA SPECIFIKATIONER

Färg grå

Typ A

Material PVC-U

Packningsmaterial EPDM

Anslutning invändig gänga x limsockel

Storlek 3/8" x 16 mm

Tryck 10 bar

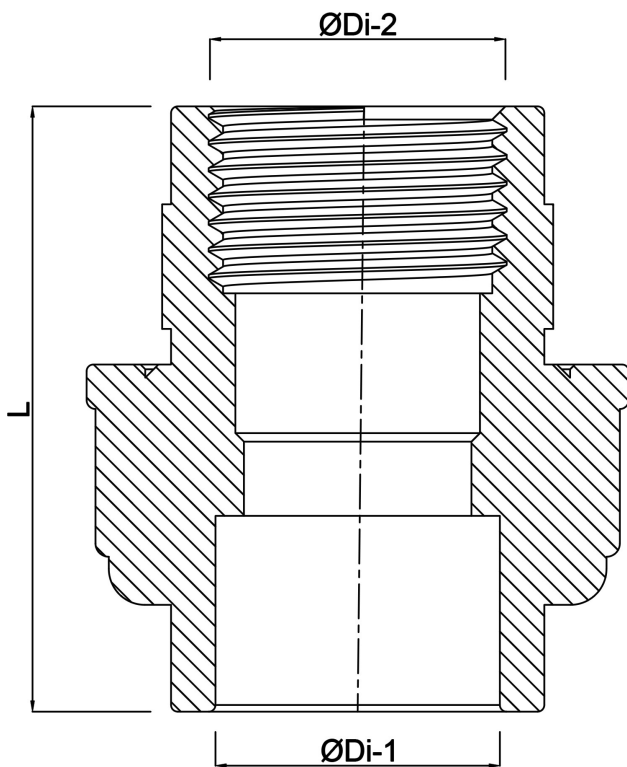
DIMENSIONER

F-2 12 mm

L 51 mm

ØDi-1 16 mm

ØDi-2 3/8 "



Genererad den: 24/05/2026

Bevo Nordic A/S
Pakhusgården 54
5000 Odense C
Danmark
+45 66 19 25 45
info@bevo.dk
<http://www.bevo.com>