

**VIR Kulventil mässing
förkromad 1" invändig gänga x
utvändig gänga 40bar
WRAS/VA type K343 (0401425)**



TEKNISKA SPECIFIKATIONER

Typ	K343
Material	mässing
Ytbehandling	förkromad
Godkännande	WRAS/VA
Funktion	handtag
Handtagsfärg	röd
Handtagsmaterial	dacromet stål
Hus konstruktion	2-delt
Kulmaterial	hård krompläterat mässing
Materialhus	mässing
Packningsmaterial	PFTE
Anslutning	invändig gänga x utvändig gänga
Flow	full
Temperatur intervall	0°C - 150°C
Tryck	40 bar
Storlek	1"

DIMENSIONER

Ct-1 65 mm

F-1 15 mm

F-2 16 mm

Handtagshöjd 65

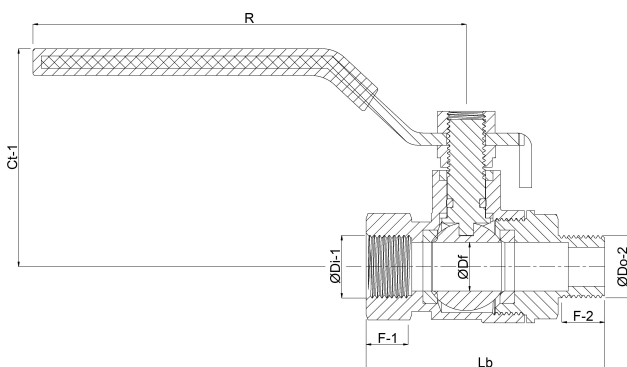
Lb 76 mm

R 126.5 mm

ØDf 25 mm

ØDi-1 1 "

ØDo-2 1 "



Genererad den: 28/05/2026

Bevo Nordic A/S
Pakhusgården 54
5000 Odense C

Danmark
+45 66 19 25 45
info@bevo.dk
<http://www.bevo.com>