

# Itap Kulventil mässing förnicklad 1" invändig gänga 40bar type K80 (0401225)



# TEKNISKA SPECIFIKATIONER

Typ	K80
Material	mässing
Ytbehandling	förnicklad
Funktion	handtag
Handtagsfärg	röd
Handtagsmaterial	stål
Hus konstruktion	2-delt
Kulmaterial	hård krompläterat mässing
Materialhus	mässing
Packningsmaterial	PFTE
Anslutning	invändig gänga
Max temperatur	150 °C
Minste mellantemperatur (kontinuerlig)	-20 °C
Flow	full
Storlek	1"
Tryck	40 bar

# DIMENSIONER

Ct-1 61 mm

F-1 19.1 mm

F-2 19.1 mm

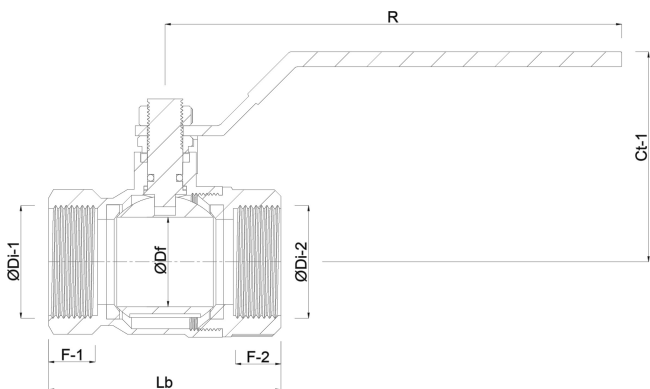
Lb 90 mm

R 113 mm

ØDf 25 mm

ØDi-1 1 "

ØDi-2 1 "



**Genererad den: 07/03/2026**

Bevo Nordic A/S  
Pakhusgården 54  
5000 Odense C  
Danmark

+45 66 19 25 45  
[info@bevo.dk](mailto:info@bevo.dk)  
<http://www.bevo.com>