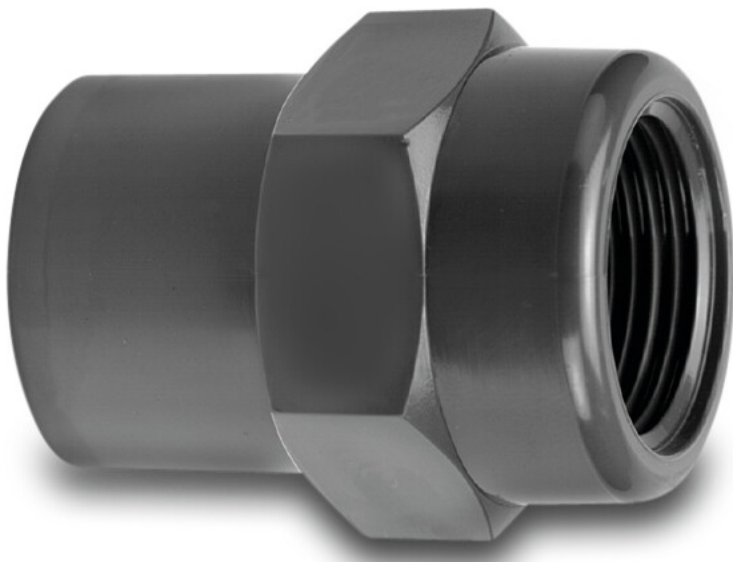


VDL Övergångsmuff PVC-U
16/25 mm x 1/2"
limsockel/limkoppling x
invändig gänga 10bar grå
(7018172)



V-L Van de Lande

TEKNISKA SPECIFIKATIONER

Färg	grå
Material	PVC-U
Anslutning	limsockel/limkoppling x invändig gänga
Storlek	16/25 mm x 1/2"
Tryck	10 bar

DIMENSIONER

F-1	15 mm
L	47.5 mm
ØDi-1	1/2 "
ØDi-2	16 mm
ØDo-3	25 mm



Genererad den: 24/05/2026

Bevo Nordic A/S
Pakhusgården 54
5000 Odense C
Danmark
+45 66 19 25 45
info@bevo.dk
<http://www.bevo.com>