

**Profec Nr. 41 Böj 45° gjutjärn
galvaniserad 3/4" invändig
gänga 25bar DVGW (1004104)**

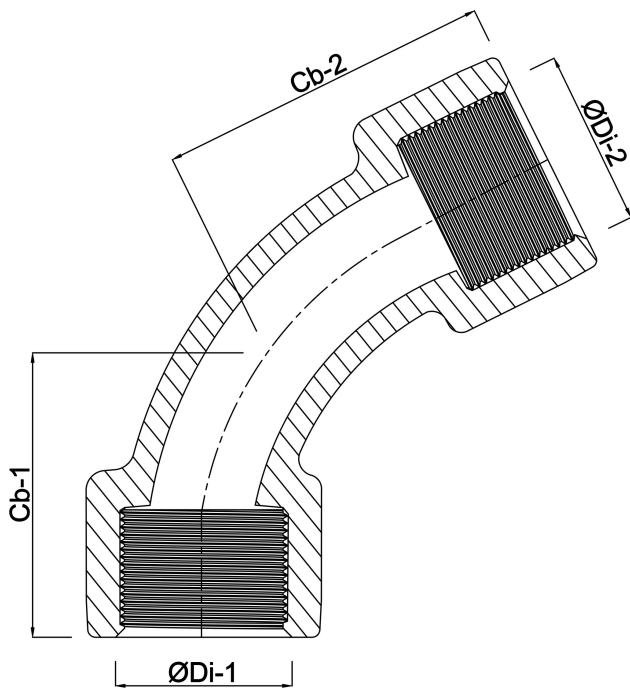


TEKNISKA SPECIFIKATIONER

| | |
|----------------------|----------------|
| Material | gjutjärn |
| Ytbehandling | galvaniserad |
| Godkännande | DVGW |
| Anslutning | invändig gänga |
| Fitting nr. | Nr. 41 |
| Temperatur intervall | -20°C - 120°C |
| Tryck | 25 bar |
| Storlek | 3/4" |

DIMENSIONER

| | |
|-------|-------|
| Cb-1 | 43 mm |
| Cb-2 | 36 mm |
| ØDi-1 | 3/4 " |
| ØDi-2 | 3/4 " |
| β | 45 ° |



Genererad den: 28/05/2026

Bevo Nordic A/S
Pakhusgården 54
5000 Odense C
Danmark
+45 66 19 25 45
info@bevo.dk
<http://www.bevo.com>