

**VDL Unionskoppling PVC-U 1
1/4" x 40 mm invändig gänga x
limsockel 10bar grå type A
(7002857)**



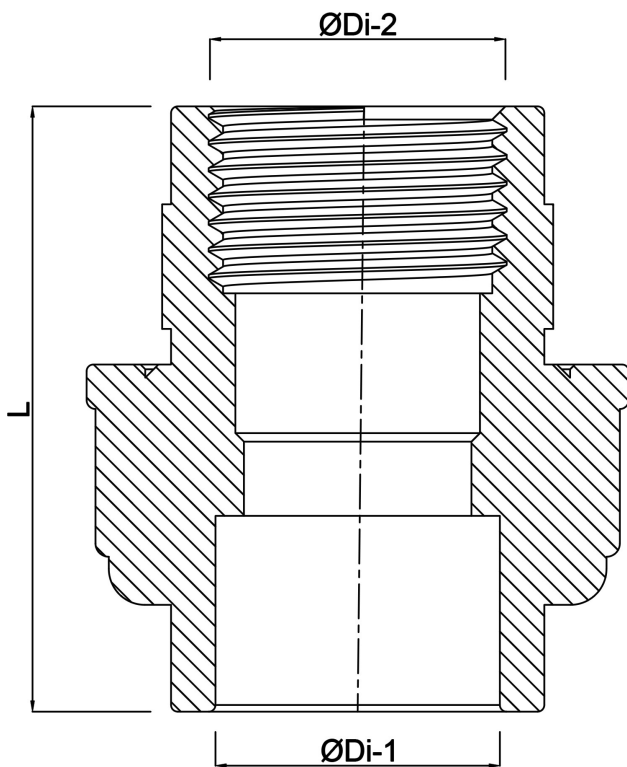
V-L Van de Lande

TEKNISKA SPECIFIKATIONER

Färg	grå
Typ	A
Material	PVC-U
Packningsmaterial	EPDM
Anslutning	invändig gänga x limsockel
Storlek	1 1/4" x 40 mm
Tryck	10 bar

DIMENSIONER

F-2	23 mm
L	75 mm
ØDi-1	40 mm
ØDi-2	1 1/4 "



Genererad den: 24/05/2026

Bevo Nordic A/S
Pakhusgården 54
5000 Odense C
Danmark
+45 66 19 25 45
info@bevo.dk
<http://www.bevo.com>