

**Reduktionsbussning PVC-U 2"  
x 1 1/2" utvändig gänga x  
invändig gänga 10bar vit  
(0180144)**

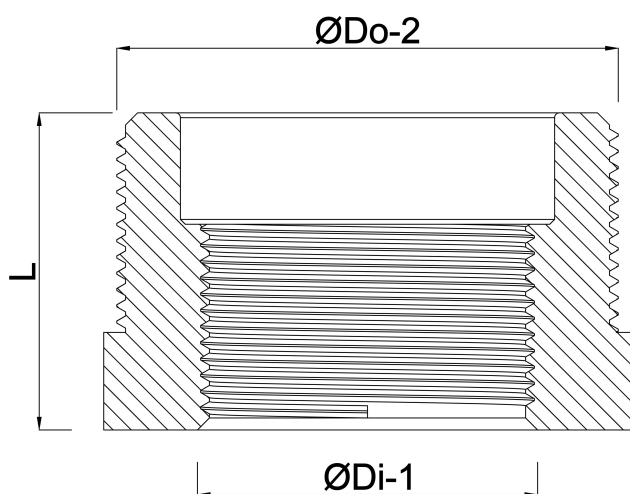


# TEKNISKA SPECIFIKATIONER

Färg	vit
Material	PVC-U
Anslutning	utvändig gänga x invändig gänga
Tryck	10 bar
Storlek	2" x 1 1/2"

## DIMENSIONER

L	35.5 mm
ØDi-1	1 1/2 "
ØDo-1	2 "



# Genererad den: 23/05/2026

Bevo Nordic A/S  
Pakhusgården 54  
5000 Odense C  
Danmark  
+45 66 19 25 45  
[info@bevo.dk](mailto:info@bevo.dk)  
<http://www.bevo.com>