

**Fläns rostfritt stål 316 DN40 x
48,3 mm DIN fläns x svetsning
10bar DN40 PN10/40 (0080634)**



TEKNISKA SPECIFIKATIONER

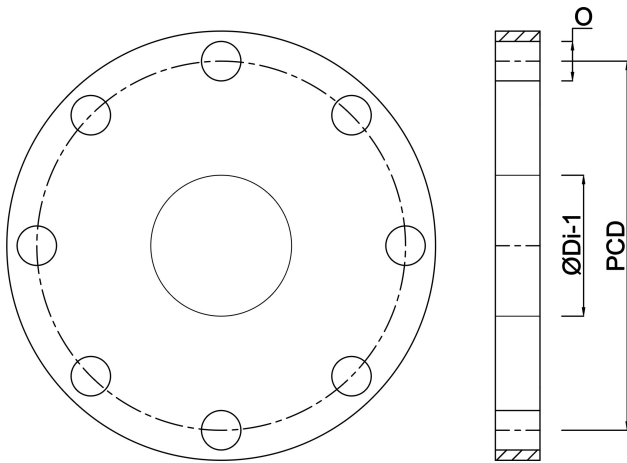
Material	rostfritt stål 316
Anslutning	DIN fläns x svetsning
DIN Standard	DIN 2576
Tryck	10 bar
Storlek	DN40 x 48,3 mm
DN	40
Inner Ø	49,5 mm
Fläns	PN10/40
Diameter	48,3 mm
Yttre Ø	150 mm
Vikt	2.1 kg
Tjocklek	18 mm
Bulthål	18 mm
Hål	4

DIMENSIONER

O	18 mm
---	-------

PCD 110 mm

ØDi-1 49.5 mm



Genererad den: 28/05/2026

Bevo Nordic A/S
Pakhusgården 54
5000 Odense C
Danmark
+45 66 19 25 45
info@bevo.dk
<http://www.bevo.com>