

Hydroforpump rostfritt stål 304 1" invändig gänga 3,2A 230VAC blå 60L type AJ 50/60 - 24 (7031130)



TEKNISKA SPECIFIKATIONER

Färg	blå
Material	rostfritt stål 304
Pump body	rostfritt stål 304
Material impeller 1	noryl
Volt	230VAC
Max temperatur	40 °C
Typ	AJ 50/60 - 24
Innehåll	60 L
MWC	50 m
Tank	24 L
Storlek	1"
Anslutning	invändig gänga
Effekt	1.1 kW
Antal impeller	1
Ampere	3,2 A
Max flow rate	3.6 m ³ /h
Max omgivningstemperatur	40 °C

BEP Capacity 2.4

BEP Head 31

PORlh 19

PORhh 50

PORlq 0.6

PORhq 3.6

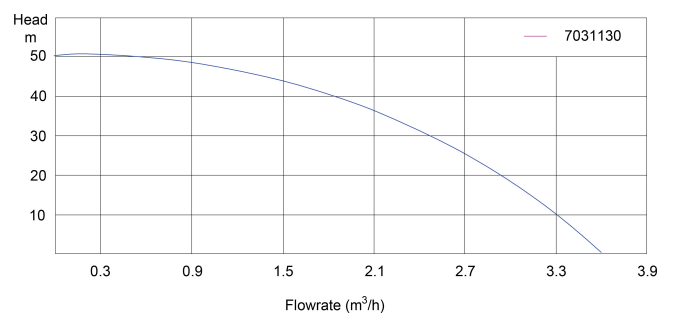
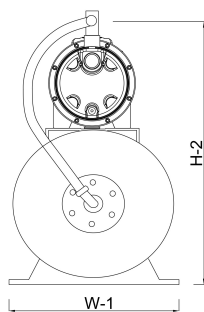
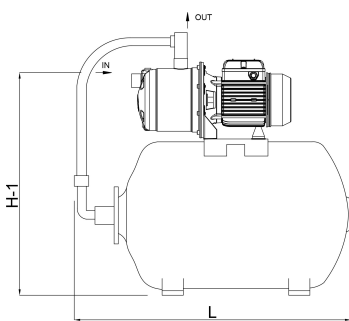
DIMENSIONER

H-1 500 mm

H-2 550 mm

L 425 mm

W-1 270 mm



PRODUKTINFORMATION

Monterad tryckkontroll.Levereras med 1,5 m kabel och DIN-kontakt.

Genererad den: 08/05/2026

Bevo Nordic A/S
Pakhusgården 54
5000 Odense C
Danmark
+45 66 19 25 45
info@bevo.dk
<http://www.bevo.com>