

# Profec Kulventil PVC-U 16 mm limsocket 16bar DN15 grå type Safe 600 (0112100)



# TEKNISKA SPECIFIKATIONER

Färg grå

Typ Safe 600

Material PVC-U

Funktion handtag

Handtagsfärg röd

Handtagsmaterial PVC-U

Hus konstruktion 3-delt

Kulmaterial PVC-U

Spindelmaterial PVC-U

Materialhus PVC-U

Packningsmaterial hytrel/EPDM

Anslutning limsockel

Max temperatur 60 °C

Minste mellantemperatur  
(kontinuerlig) 0 °C

Tryck 16 bar

Storlek 16 mm

DN

15

## DIMENSIONER

Ct-1 46 mm

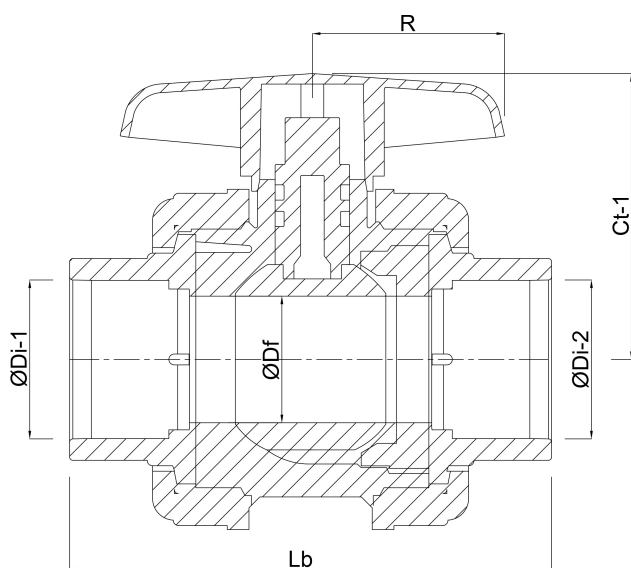
Lb 84 mm

R 35 mm

ØDf 10 mm

ØDi-1 16 mm

ØDi-2 16 mm



## PRODUKTINFORMATION

Med låskula.

# Genererad den: 23/05/2026

Bevo Nordic A/S  
Pakhusgården 54  
5000 Odense C  
Danmark  
+45 66 19 25 45  
[info@bevo.dk](mailto:info@bevo.dk)  
<http://www.bevo.com>