

**Fläns rostfritt stål 316 DN150 x
168,3 mm DIN fläns x svetsning
10bar DN150 PN10/16
(0080640)**



TEKNISKA SPECIFIKATIONER

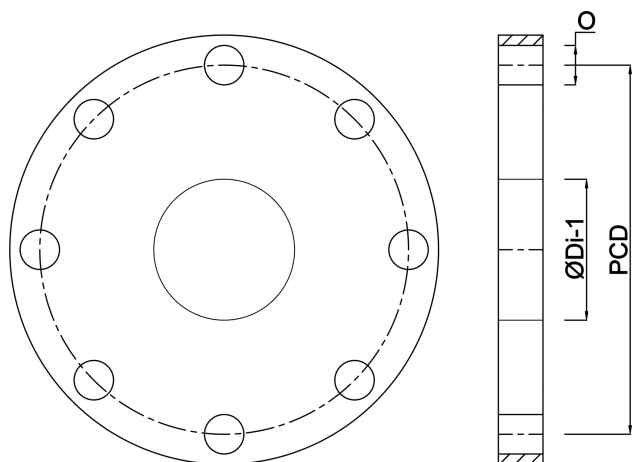
Material	rostfritt stål 316
Anslutning	DIN fläns x svetsning
DIN Standard	DIN 2576
Tryck	10 bar
Storlek	DN150 x 168,3 mm
DN	150
Inner Ø	170,5 mm
Fläns	PN10/16
Diameter	168,3 mm
Yttre Ø	285 mm
Vikt	7 kg
Tjocklek	24 mm
Bulthål	22 mm
Hål	8

DIMENSIONER

O	22 mm
---	-------

PCD 240 mm

ØDi-1 170.5 mm



Genererad den: 22/05/2026

Bevo Nordic A/S
Pakhusgården 54
5000 Odense C
Danmark
+45 66 19 25 45
info@bevo.dk
<http://www.bevo.com>