

# VDL Flänsadapter PVC-U 90 mm limsockel 10bar DN80 grå PN10 type B (7016326)



**V-L** Van de Lande

# TEKNISKA SPECIFIKATIONER

Färg grå

Material PVC-U

DIN Standard DIN 2501

Fläns PN10

Tryck 10 bar

Typ B

Storlek 90 mm

Anslutning limsocket

Förpackning 15 st

DN 80

Yttre Ø 51 mm

Tjocklek 20 mm

Bulthål 19 mm

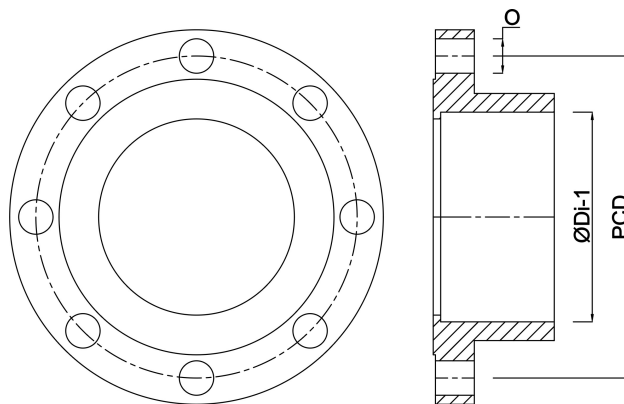
Hål 8

## DIMENSIONER

O 19 mm

PCD 152,5/159 mm

ØDi-1 90 mm



## Genererad den: 28/05/2026

Bevo Nordic A/S  
Pakhusgården 54  
5000 Odense C  
Danmark  
+45 66 19 25 45  
[info@bevo.dk](mailto:info@bevo.dk)  
<http://www.bevo.com>