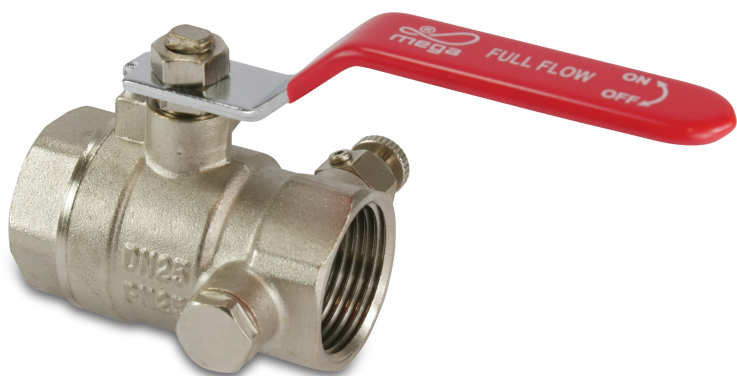


# Profec Kulventil mässing förnicklad 2" invändig gänga 25bar type 108 (0401380)



# TEKNISKA SPECIFIKATIONER

Typ	108
Material	mässing
Ytbehandling	förnicklad
Funktion	handtag
Handtagsfärg	röd
Handtagsmaterial	stål
Hus konstruktion	2-delt
Kulmaterial	hård krompläterat mässing
Materialhus	mässing
Packningsmaterial	PFTE
Anslutning	invändig gänga
Flow	full
Temperatur intervall	-20°C - 120°C
Tryck	25 bar
Storlek	2"

## DIMENSIONER

Ct-1 90.5 mm

F-1 17.5 mm

F-2 17.5 mm

Handtagshöjd 87

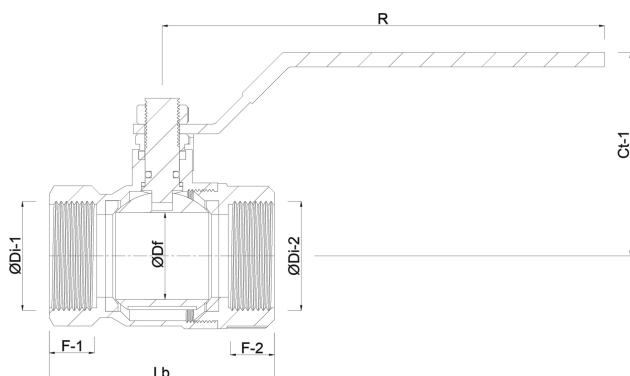
Lb 104 mm

R 151.5 mm

ØDf 50 mm

ØDi-1 2 "

ØDi-2 2 "



## PRODUKTINFORMATION

Med avtappningsventil

Genererad den: 23/05/2026

Bevo Nordic A/S  
Pakhusgården 54  
5000 Odense C  
Danmark  
+45 66 19 25 45  
[info@bevo.dk](mailto:info@bevo.dk)  
<http://www.bevo.com>