

**Flotide Sandfilter polyester  
gelbelagd 63 mm / 2"  
metrik/imperial limkoppling  
2,5bar grön type SMG750  
(7011876)**



**FLOTIDE**

# TEKNISKA SPECIFIKATIONER

Färg	grön
Material	polyester gelbelagd
Anslutning	metrik/imperial limkoppling
Tryck	2,5 bar
Max temp.	43 °C
Typ	SMG750
Storlek	63 mm / 2"
Diameter	770 mm
Vikt	38 kg
Sand	250 kg
Filteryta	0.44 m <sup>2</sup>
Max flow rate	22.1 m <sup>3</sup> /h
Max poolvolym	110.5 m <sup>3</sup>

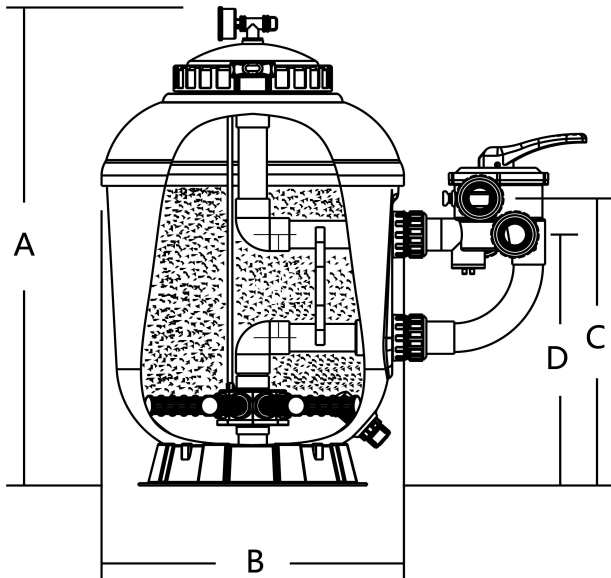
# DIMENSIONER

A	1015 mm
B	770 mm

BlInches 30

C 603 mm

D 517 mm



## PRODUKTINFORMATION

Denna gelcoat-filtertank har blivit väl mottagen av branschen på grund av hållbara, pålitliga prestanda och den snygga gelbelagda fiberglasytan. Med UV-beständigt material fortsätter den att prestera under många år vid långvarigt solljus. "SMG"-seriens sidmonterade filter är utrustade med en sex-läges sidmonterad flerportsventil och ABS-kanter. Stäng av pumpen före varje spakåtgärd.

- Korrosionsbeständig fiberglastank med gelbeläggning
- Slät finish
- ABS invändig rörledningskonstruktion
- Genomsiktig lock för snabb kontroll av filtermedie
- Luftningsventil
- 6-vägs sidmonterad ventil
- Garantiperiod: 2 år

**Genererad den: 25/05/2026**

Bevo Nordic A/S  
Pakhusgården 54  
5000 Odense C  
Danmark  
+45 66 19 25 45  
[info@bevo.dk](mailto:info@bevo.dk)  
<http://www.bevo.com>