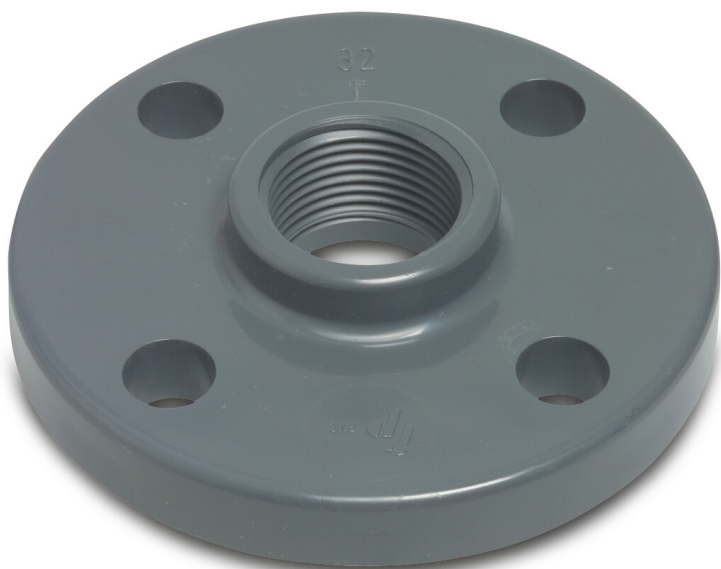


**Profec Fläns PVC-U DN40 x 1
1/2" DIN fläns x invändig
gänga 16bar DN40 grå
PN10/16 (0111164)**

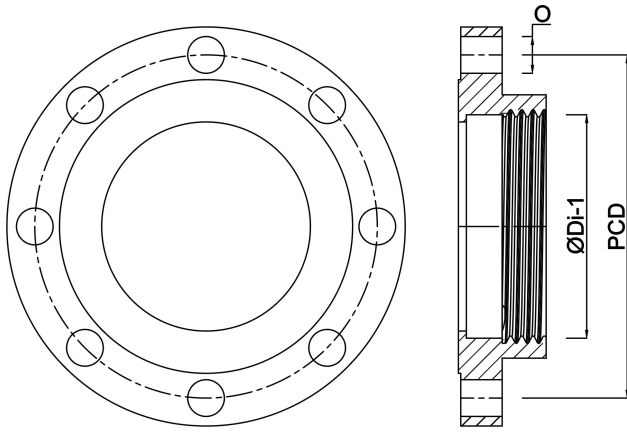


TEKNISKA SPECIFIKATIONER

| | |
|------------|----------------------------|
| Färg | grå |
| Material | PVC-U |
| Anslutning | DIN fläns x invändig gänga |
| Fläns | PN10/16 |
| Tryck | 16 bar |
| Storlek | DN40 x 1 1/2" |
| DN | 40 |
| Yttre Ø | 150 mm |
| Vikt | 0.281 kg |
| Tjocklek | 16 mm |
| Bulthål | 18 mm |
| Hål | 4 |

DIMENSIONER

| | |
|-------|---------|
| O | 18 mm |
| PCD | 110 mm |
| ØDi-1 | 1 1/2 " |



Genererad den: 23/05/2026

Bevo Nordic A/S
Pakhusgården 54
5000 Odense C
Danmark
+45 66 19 25 45
info@bevo.dk
<http://www.bevo.com>