

Rovatti Flerstegs pump gjutjärn DN65 x DN50 DIN fläns 400VAC grön type ME 10KV65- 22/3 (7024346)



rovatti pompe

TEKNISKA SPECIFIKATIONER

Färg grön

Material gjutjärn

Axel stål

Anslutning DIN fläns

Volt 400VAC

Tryck 50

Sug 65

Typ ME 10KV65-22/3

Uteffekt 10 Hk

Material impeller 1 mässing

MWC 94 m

Storlek DN65 x DN50

Effekt 7.5 kW

Antal impeller 3

Max flow rate 36 m³/h

Effektivitet 68,2 %

DIMENSIONER

Cb-1 100 mm

Cb-2 280 mm

Cl-1 190 mm

Cr-1 190 mm

G 225 mm

G2 225

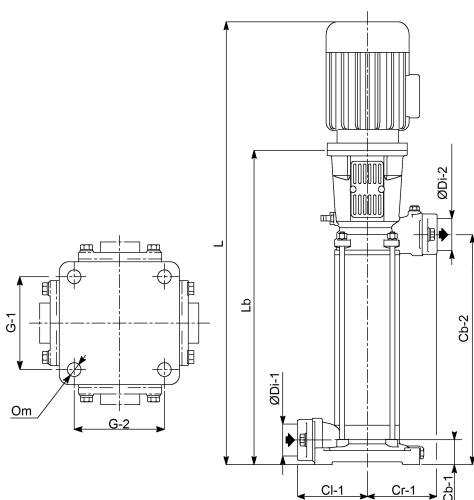
L 968 mm

Lb 595 mm

O 18 mm

ØDi-1 65 mm

ØDi-2 50 mm



PRODUKTINFORMATION

ME (Europa) vertikal typ är en högeffektiv pump.

Inloppet är inte på samma nivå som utloppet tack vare enkla väggen i pumpkroppen vilket gör den prismässigt mer konkurrenskraftig. Den här typen kan inte levereras med ett in- och utlopp i samma nivå, för mer information hänvisas till de horisontella Europa typerna med samma kapacitet.

Lattyflon-packboxen är idealisk för installationer med smutsigt vatten eftersom problem inte kan uppstå mot den mekaniska tätningen med packboxen, där sand annars kan skada tätningen. Packboxens tätning måste justeras i enlighet med Twinner-systemet (2 delar) så att den alltid läcker för att hålla den smord och sval.

ME (Europa) vertikala pumpar kan också levereras med valfri mekanisk tätning för rent vatten, vänligen kontakta oss för mer information.

Inga motflänsar levereras med dessa typer, för motflänskit, ta kontakt med oss.

ME (Europa) vertikala pumpar kan tillhandahålla ett brett tryckområde som gör att den lämpad för olika installationer av medel- och högtryck vid bevattning med högre kapacitet än med Compact ME-typerna.

Genererad den: 08/05/2026

Bevo Nordic A/S
Pakhusgården 54
5000 Odense C
Danmark
+45 66 19 25 45
info@bevo.dk
<http://www.bevo.com>