

Waterco Kommersiell poolpump 6" x 4" fläns 20,3A 400VAC svart type Hydrostar Plus 11 kW (7029525)



WATERCO
EUROPE LTD
Water, the liquid of life

TEKNISKA SPECIFIKATIONER

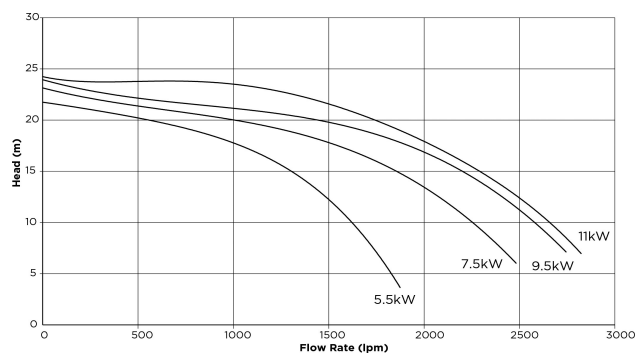
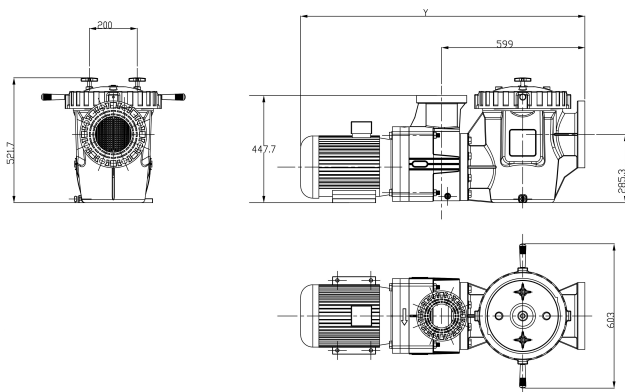
Färg	svart
Typ	Hydrostar Plus
Axel	rostfritt stål 431
Pump body	PP GF
Material impeller 1	noryl
Packningsmaterial	kolstål
Anslutning	fläns
Volt	400VAC
Bredd	603 mm
Höjd	521.7 mm
Frekvens	50 Hz
IP värde	IPX5
Kapacitet	164,64 m ³ /h
Uteffekt	15 Hk
Storlek	6" x 4"
Typ	11 kW
Längd	1218 mm

Vikt 92 kg

Effekt 11 kW

Ampere 20,3 A

Motor RPM 2940



PRODUKTINFORMATION

Waterco Hydrostar Plus-pumpar är högpresterande korrosionsbeständiga termoplastpumpar utrustade med 6" flänsad inloppsport & 4" flänsad utloppsport, specialbyggd för vattenanläggningar, vattenparker och stora kommersiella simbassänger. Pumpkroppen rostar eller korroderar inte och är motståndskraftig mot många typer av vattenbehandlingskemikalier. Själva pumpen väger mindre än dess motsvarigheter i stål utan att offra styrka och hållbarhet. Deras vikt gör dem enklare att transportera till arbetsplatsen och lättare att installera.

Funktioner:

- Kraftig IP55-motor med 431 rostfritt stålaxel
- 4" JIS-port med flänsutsläpp
- 6" ANSI-flänsad sugport
- UV-stabiliserat glasfylld polypropenhölje
- 16 L-formad polypropen-silkorg
- Klart polykarbonatsillock möjliggör en direkt syn på silkorgen
- Högkvalitativ mekanisk tätning - kol / grafit med 316 rostfritt stål

- Glasfylld noryl-pumphjul för långvarig tillförlitlighet

Genererad den: 26/05/2026

Bevo Nordic A/S
Pakhusgården 54
5000 Odense C
Danmark
+45 66 19 25 45
info@bevo.dk
<http://www.bevo.com>