

**Profec Flänsadapter PVC-U
DN65 x 75 mm DIN fläns x
limsockel 16bar DN65 grå
PN10/16 (0111046)**



TEKNISKA SPECIFIKATIONER

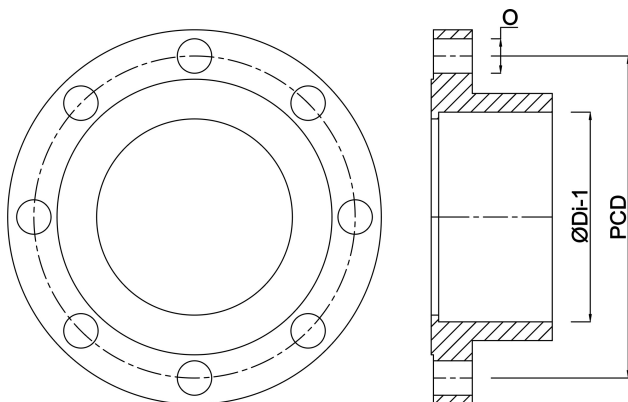
Färg	grå
Material	PVC-U
Anslutning	DIN fläns x limsockel
Storlek	DN65 x 75 mm
Bult	
DN	65
Fläns	PN10/16
Yttre Ø	185 mm
Vikt	0.555 kg
Bultlängd	90 mm
Tjocklek	19 mm
Tryck	16 bar
Bulthål	18 mm
Hål	4

DIMENSIONER

O	18 mm
---	-------

PCD 145 mm

ØDi-1 75 mm



Genererad den: 19/06/2026

Bevo Nordic A/S
Pakhusgården 54
5000 Odense C
Danmark
+45 66 19 25 45
info@bevo.dk
<http://www.bevo.com>