

**Profec Blindfläns PVC-U DN100
x 110 mm DIN fläns 16bar
DN100 grå PN10/16 (0111027)**



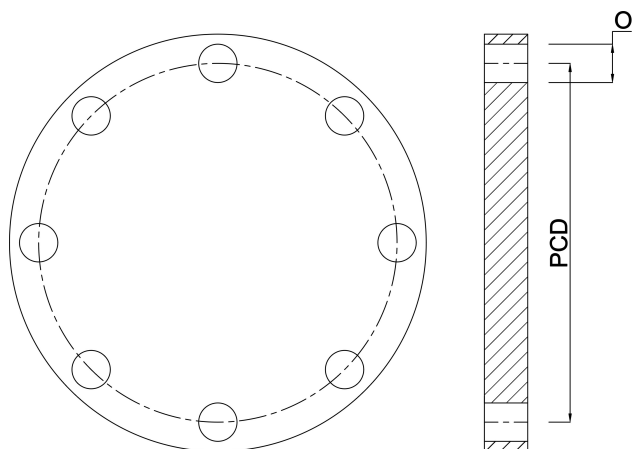
TEKNISKA SPECIFIKATIONER

| | |
|-------------|----------------|
| Färg | grå |
| Material | PVC-U |
| Anslutning | DIN fläns |
| Storlek | DN100 x 110 mm |
| Bult | |
| Förpackning | 18 st |
| DN | 100 |
| Fläns | PN10/16 |
| Yttre Ø | 220 mm |
| Vikt | 0.766 kg |
| Bultlängd | 100 mm |
| Tjocklek | 22 mm |
| Tryck | 16 bar |
| Bulthål | 18 mm |
| Hål | 8 |

DIMENSIONER

O 18 mm

PCD 180 mm



PRODUKTINFORMATION

För PCD, bulthålstorlek och nummer, se Tekniska specifikationer "Hur man känner igen en fläns" på baksidan av katalogen (PCD är lika med K)

Genererad den: 23/05/2026

Bevo Nordic A/S
Pakhusgården 54
5000 Odense C
Danmark
+45 66 19 25 45
info@bevo.dk
<http://www.bevo.com>