

Profec Fläns PVC-U DN80 x 3"
DIN fläns x invändig gänga
16bar DN80 grå PN10/16
(0111167)

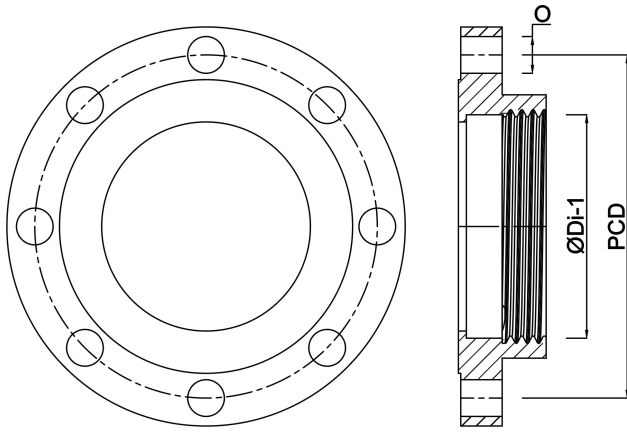


TEKNISKA SPECIFIKATIONER

Färg	grå
Material	PVC-U
Anslutning	DIN fläns x invändig gänga
Fläns	PN10/16
Tryck	16 bar
Storlek	DN80 x 3"
DN	80
Yttre Ø	200 mm
Vikt	0.708 kg
Tjocklek	20 mm
Bulthål	18 mm
Hål	8

DIMENSIONER

O	18 mm
PCD	160 mm
ØDi-1	3 "



Genererad den: 23/05/2026

Bevo Nordic A/S
Pakhusgården 54
5000 Odense C
Danmark
+45 66 19 25 45
info@bevo.dk
<http://www.bevo.com>