

**Profec Vridspjäll PVC-U 63/75  
mm fläns 10bar DN65 grå  
PN6/10 type 7000 (0111414)**



# TEKNISKA SPECIFIKATIONER

Färg grå

Typ 7000

Material PVC-U

Funktion handtag

Handtagsfärg blå

Handtagsmaterial aluminium

Material ventil PVC-U

Axel rostfritt stål 316

Spindelmaterial PVC

Materialhus PVC-U

Packningsmaterial EPDM

Anslutning fläns

Brandsäker Nej

Fläns PN6/10

Temperatur intervall 10°C - 60°C

Storlek 63/75 mm

DN 65

Höjd 48 mm

Tryck 10 bar

Bulthål 18 mm

Hål 4

## DIMENSIONER

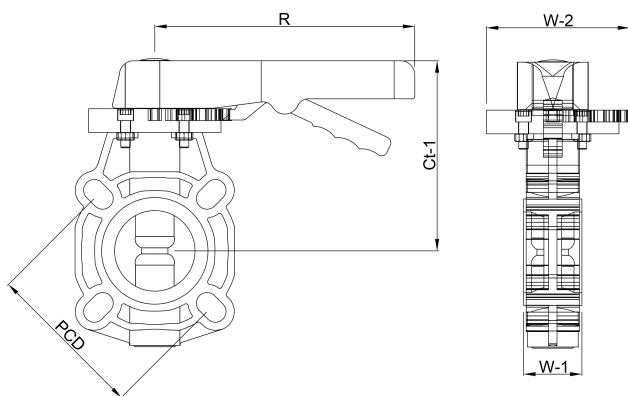
Ct-1 137 mm

PCD 125/145 mm

R 228 mm

W-1 48 mm

W-2 104 mm



## PRODUKTINFORMATION

Enligt ISO/DIN.

# Genererad den: 23/05/2026

Bevo Nordic A/S  
Pakhusgården 54  
5000 Odense C  
Danmark  
+45 66 19 25 45  
[info@bevo.dk](mailto:info@bevo.dk)  
<http://www.bevo.com>