

**Profec Kulstyrventil med
lyftanordning segjärn (GGG40)
epoxy beläggning DN200 DIN
fläns 10bar DN200 blå PN10
(0401935)**



TEKNISKA SPECIFIKATIONER

Färg	blå
Material	segjärn (GGG40)
Ytbehandling	epoxy beläggning
Material (cover)	gjutjärn GG 40
Materialhus	segjärn (GGG40)
Packningsmaterial	NBR
Anslutning	DIN fläns
Packning	
DIN Standard	DIN 2501
Temperatur intervall	-20°C - 100°C
RAL nummer	RAL5017
Öppningstryck	1 bar
Tryck	10 bar
Kulmaterial	duktilt järn/NBR
Storlek	DN200
Längd	500 mm
DN	200

Fläns PN10

Yttre Ø 340 mm

Hål 8

DIMENSIONER

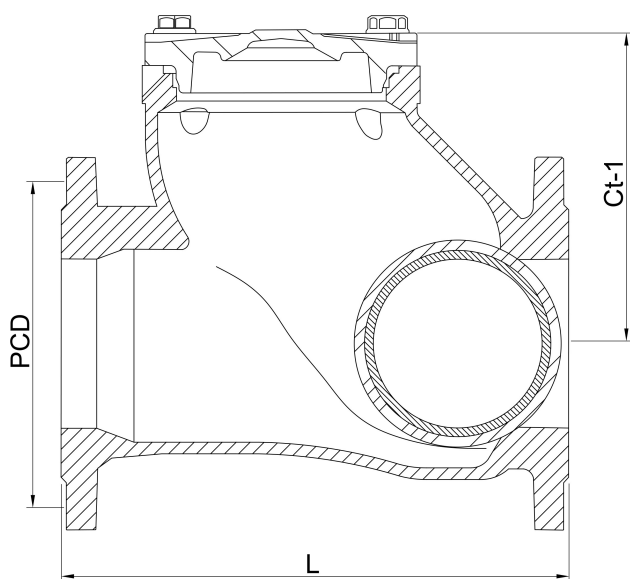
Ct-1 368 mm

Installationslängd din 3202 f6

Konstruktionslängd din 3202 f6

L 500 mm

PCD 295 mm



Genererad den: 23/05/2026

Bevo Nordic A/S
Pakhusgården 54
5000 Odense C
Danmark
+45 66 19 25 45
info@bevo.dk
<http://www.bevo.com>