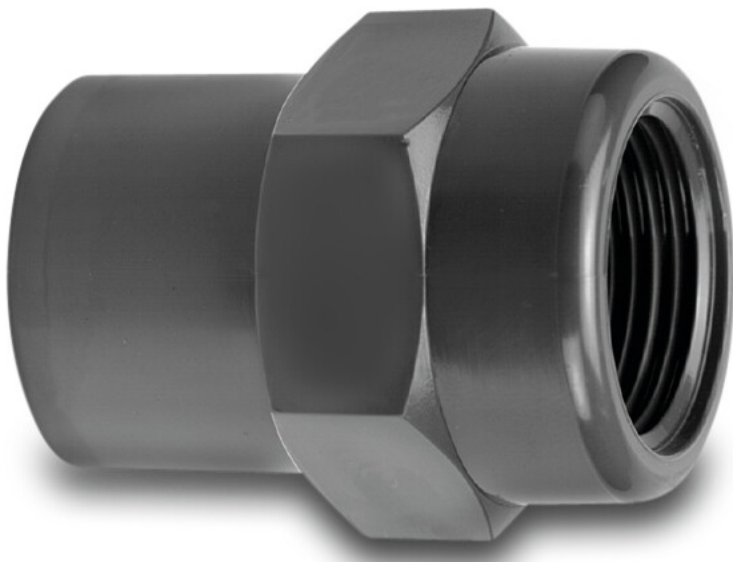


VDL Övergångsmuff PVC-U
10/16 mm x 1/4"
limsockel/limkoppling x
invändig gänga 16bar grå
(7018168)



V-L Van de Lande

TEKNISKA SPECIFIKATIONER

Färg	grå
Material	PVC-U
Anslutning	limsockel/limkoppling x invändig gänga
Storlek	10/16 mm x 1/4"
Tryck	16 bar

DIMENSIONER

F-1	12 mm
L	35 mm
ØDi-1	1/4 "
ØDi-2	10 mm
ØDo-3	16 mm



Genererad den: 24/05/2026

Bevo Nordic A/S
Pakhusgården 54
5000 Odense C
Danmark
+45 66 19 25 45
info@bevo.dk
<http://www.bevo.com>