

**Profec Övergångsmuff PVC-U
40 mm x 1 1/4" limsockel x
imperial limsockel 16bar grå
(0169904)**



TEKNISKA SPECIFIKATIONER

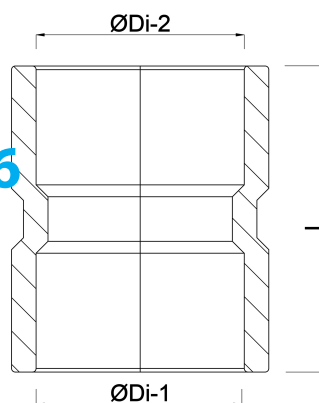
Färg	grå
Material	PVC-U
Anslutning	limsockel x imperial limsockel
Tryck	16 bar
Storlek	40 mm x 1 1/4"

DIMENSIONER

L	57 mm
P-1	27 mm
P-2	27 mm
ØDi-1	40 mm
ØDi-2	1 1/4"

Genererad den: 13/03/2026

Bevo Nordic A/S
Pakhusgården 54
5000 Odense C



Danmark
+45 66 19 25 45
info@bevo.dk
<http://www.bevo.com>