

**Profec Nr. 121 Böj 45° rostfritt
stål 316 1" invändig gänga x
utvändig gänga 10bar**
(0081244)

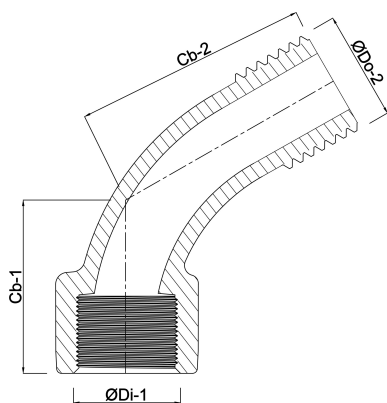


TEKNISKA SPECIFIKATIONER

Material	rostfritt stål 316
Anslutning	invändig gänga x utvändig gänga
Fitting nr.	Nr. 121
Tryck	10 bar
Storlek	1"

DIMENSIONER

Cb-1	27 mm
Cb-2	43 mm
ØDi-1	1 "
ØDo-2	1 "
β	45 °



Genererad den: 13/03/2026

Bevo Nordic A/S
Pakhusgården 54
5000 Odense C
Danmark
+45 66 19 25 45
info@bevo.dk
<http://www.bevo.com>